



ARGOS®

Montage- & Betriebsanleitung

# Inhaltsverzeichnis

Inhaltsverzeichnis.....	2
1 Vorwort.....	5
1.1 Lesehinweis .....	5
2 Produktbeschreibung.....	6
2.1 Typschild.....	6
2.1.1 Identnummer .....	6
2.2 Funktion der Brennerbauteile .....	7
2.2.1 Luftversorgung des Brenners.....	7
2.2.2 Gasversorgung des Brenners .....	7
2.2.3 Elektrische Bauteile .....	8
2.3 Programmablauf bei Brennerstart .....	10
2.4 Stromlaufplan Brenner .....	11
2.4.1 Kundenseitiger Anschluss am Brenner .....	12
2.4.2 Kundenseitiger Anschluss Verbrennungsluftgebläse .....	14
2.5 Technische Daten des Brennertyps .....	15
2.5.1 Elektrische Daten .....	15
2.5.2 Umgebungstemperaturen .....	15
2.5.3 Brennstoffe .....	15
2.5.4 Gasanschluss.....	15
2.5.5 Leistung der Brennergrößen .....	16
2.5.6 Flammenlängen der Brennergrößen.....	16
2.5.7 Emissionen.....	17
2.5.8 Abmessungen .....	18
2.6 Gasregelstrecke.....	19
2.6.1 R+I-Schema Gasregelstrecke.....	19
3 Sicherheitshinweise.....	20
3.1 Zweckmäßiger Gebrauch.....	20
3.2 Sicherheitsvorgaben für die Arbeit am Brenner .....	20
3.2.1 Gasversorgung.....	20
3.2.2 Vorgehen bei Wahrnehmung von Gasgeruch .....	21
3.2.3 Spannungsführende Bauteile .....	21
3.2.4 Änderung am Aufbau.....	21
3.3 Entsorgung .....	21
4 Montage .....	22
4.1 Montagebedingungen .....	22

4.2 Hebeanweisungen und Gewicht Gehäuse .....	23
4.3 Brennermontage .....	23
4.3.1 Einbaulage des Brenners .....	24
4.3.2 Montage Gasregelstrecke.....	25
4.3.3 Montage Verbrennungsluftgebläse .....	26
5 Installation .....	27
5.1 Gasversorgung .....	27
5.1.1 Gasregelstrecke gasseitig anschließen .....	27
5.1.2 Gaszuleitung auf Dichtheit prüfen und entlüften .....	27
5.2 Elektroanschluss.....	28
5.2.1 Elektrischer Anschluss Klemmkasten .....	28
5.2.2 Elektrischer Anschluss Feldgeräte des Brenners.....	28
5.2.3 Elektrischer Anschluss Verbrennungsluftgebläse .....	28
6 Inbetriebnahme .....	29
6.1 Voraussetzungen .....	29
6.1.1 Gasanschlussdruck prüfen .....	29
6.1.2 Gasarmatur auf Dichtheit prüfen.....	31
6.1.3 Gasarmatur entlüften.....	31
6.1.4 Brennkammerdruck aufnehmen.....	31
6.1.5 Gas- und Luftdruckwächter voreinstellen .....	32
6.2 Brenner in Betrieb nehmen .....	32
6.2.1 Ermitteln des Gasdrucks.....	33
6.2.2 Leistung des Brenners einstellen.....	33
6.2.3 Brennerleistung beschränken .....	34
6.2.4 UV-Sensor auf Funktion prüfen .....	34
6.3 Druckwächter einstellen und prüfen .....	34
6.3.1 Gasdruckwächter-min. einstellen und prüfen .....	34
6.3.2 Gasdruckwächter-max. einstellen und prüfen .....	34
6.3.3 Luftdruckwächter-min. einstellen und prüfen.....	35
7 Bedienung .....	36
7.1 Bedienung Feuerungsautomat .....	36
7.1.1 Bedienfeld .....	36
7.1.2 Anzeige .....	37
7.2 Bedienung Stellantrieb .....	38
7.2.1 Nockenschalter Stellantrieb .....	38
7.2.2 Handbetrieb Stellantrieb .....	39
8 Wartung.....	40

8.1 Hinweise zu Wartung .....	40
8.2 Wartungsplan.....	41
8.3 Brenneinsatz.....	42
8.3.1 Brenneinsatz reinigen.....	42
8.3.2 Brenneinsatz tauschen .....	43
8.4 Zündelektrode / UV-Sensor.....	44
8.4.1 Zündelektrode reinigen / tauschen.....	44
8.4.2 Flammenüberwachung reinigen / tauschen .....	44
8.5 Stellantrieb aus- und einbauen.....	45
8.6 Druckwächter / VPS.....	45
8.6.1 Luftdruckwächter prüfen / austauschen .....	45
8.6.2 Gasdruckwächter-min. prüfen / austauschen.....	46
8.6.3 Gasdruckwächter-max. prüfen / austauschen.....	46
8.6.4 Ventilprüfsystem prüfen / austauschen .....	47
8.7 Gasmultiblock prüfen / austauschen .....	48
8.7.1 Prüfung Gasmultiblock .....	48
8.7.2 Kontrolle Gassieb / Gasfilter .....	48
8.7.3 Gasmultiblock austauschen.....	50
8.8 Feuerungsautomat austauschen.....	50
9 Störungen.....	51
10 Stilllegung.....	53
11 Gewährleistung und Haftung .....	53
12 Ersatzteile / Verschleißteile .....	54
12.1 Verschleißteile ARGOS.....	54
12.2 Ersatzteile für ARGOS .....	54
12.2.1 Kugelhähne .....	54
12.2.2 Gasmultiblöcke.....	55
12.2.3 Druckwächter .....	55
12.2.4 Stellantriebe .....	55
12.2.5 Verbrennungsluftgebläse.....	56
12.2.6 Feuerungsautomaten / UV-Sensoren / Shutter .....	57
12.2.7 Ventilprüfsystem / Zündtransformator / 3/2- Wege Ventil.....	57
12.2.8 Bauteile ARGOS Brenner .....	58
12.2.9 Diverse Bauteile .....	58
13 Anhänge.....	59
13.1 Checkliste Prüfbericht ARGOS Brenner .....	59

# 1 Vorwort







Die SCHARR TEC-Brennertechnik ist 2018 durch die Fusion aller technischen Bereiche der SCHARR-Gruppe zur SCHARR TEC, aus der ehemaligen THERMOTEC Engineering GmbH hervorgegangen. Seit 1996 produziert die in Stuttgart ansässige Firma den Gasflächenbrenner ARGOS und vertreibt diesen an diverse Trocknungsanlagen- und Lackieranlagenhersteller weltweit mit Erfolg.

Die Betriebsanleitung ist als Teil des Gasflächenbrenners ARGOS anzusehen und muss deshalb dem Betreiber zur Verfügung gestellt werden.

Um einen ordnungsgemäßen Betrieb des Brenners zu gewährleisten, ist es außerdem erforderlich, die Betriebsanleitung gelesen und verstanden zu haben. Dies gilt für jede am Brenner arbeitende Person.

## 1.1 Lesehinweis

Innerhalb der Anleitung wird folgende Symbolik verwendet:

Symbol	Beschreibung
	Gefahr-Symbol weist auf eine lebensbedrohliche Situation hin. Missachtung führt zu schwerer Körperverletzung oder Tod.
	Warnung-Symbol weist auf mögliche Lebens- und Verletzungsgefahren hin. Missachtung kann eine mittelschwere Körperverletzung und/oder Sachschäden zur Folge haben.
	Hinweis-Symbol weist auf wichtigen Informationzzusatz hin.
	Symbol dient als Aufzählungszeichen
	Symbol beschreibt Handlungsaufforderung
	Symbol beschreibt Handlungsbestätigung

## 2 Produktbeschreibung

### 2.1 Typschild

Das Typschild stellt die Kennzeichnung des Brenners dar. Beim Gasflächenbrenner ARGOS ist dieses auf der Montageplatte angebracht. Die wichtigsten Informationen können dem Typschild entnommen werden:

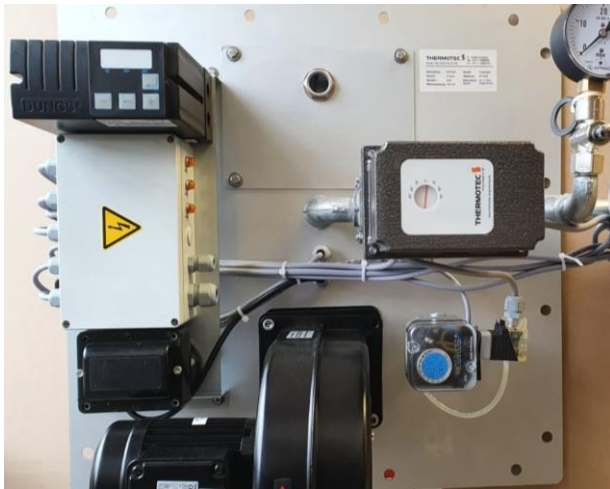


Abbildung 1: ARGOS mit Blick auf Montageplatte

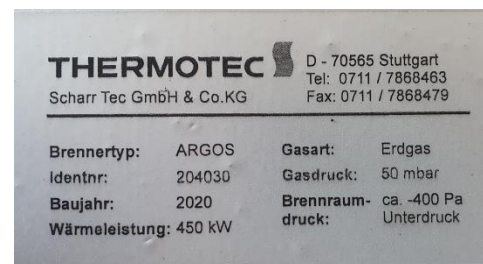


Abbildung 2: ARGOS Typschild

Bezeichnung	Beschreibung
Brennertyp	Bezeichnet die Baugröße bzw. Form des Brenners
Identnr.	eindeutige Seriennummer des Brenners
Baujahr	Baujahr des Brenners
Wärmeleistung	maximale Wärmeleistung des Brenners
Gasart	Gasart des Brenners
Gasdruck	Gaseingangsdruck des Brenners
Brennraumdruck	Unter- oder Überdruck im Brennraum der Thermoprozessanlage

#### 2.1.1 Identnummer

Da es sich bei der Identnummer um eine eindeutige Seriennummer des Brenners handelt, ist sie für die Kommunikation mit dem SCHARR TEC-Kundendienst oder zur Ersatzteilanfrage zwingend erforderlich.

## 2.2 Funktion der Brennerbauteile

### 2.2.1 Luftversorgung des Brenners

#### Gebläse

Der Brenner wird über ein Verbrennungsluftgebläse mit der notwendigen Verbrennungsluft versorgt. Das Gebläse wird gesondert vom Brenner mittels 400 V angeschlossen und von der übergeordneten Steuerung direkt angesteuert.

#### Luftdruckwächter

Der Luftdruckwächter überwacht den Gebläsedruck. Bei zu geringem Gebläsedruck führt der Feuerungsautomat eine Sicherheitsabschaltung durch. Der Luftdruckwächter wird mithilfe eines Rohrbogens am Gehäuse direkt vom Gebläse angeströmt.

### 2.2.2 Gasversorgung des Brenners

#### Gaskugelhahn

Der Gaskugelhahn öffnet und sperrt die Gaszufuhr zum Brenner.

#### Gasmultiblock

Der Gasmultiblock ist wie folgt aufgebaut:

<b>Bauteil</b>	<b>Funktion</b>
Eingangsseitiges Gassieb	Das Gassieb schützt die nachfolgende Armatur vor Fremdkörpern oder Produktionsrückständen des Rohrleitungsbaus.
Gasdoppelmagnetventil	Das Gasdoppelmagnetventil öffnet und sperrt die Gaszufuhr zum Brenner.
Druckregler	Der Druckregler reduziert den Anschlussdruck und gewährleistet die Gasversorgung des Brenners mit dem notwendigen Gasvordruck.

### Gasregelventil

Das Gasregelventil reguliert die Gasmenge entsprechend der geforderten Leistung.

Das Gasregelventil ist ein mechanisches Bauteil, welches durch den Stellantrieb die Leistung des Brenners reguliert.

### Gasdruckwächter-min.

Der Gasdruckwächter-min. überwacht den Gasanschlussdruck. Unterschreitet der Druck den eingestellten Wert, führt der Feuerungsautomat eine Sicherheitsabschaltung durch.

### Gasdruckwächter-max.

Der Gasdruckwächter-max. überwacht den Gasausgangsdruck des Druckreglers im Gasmultiblock. Überschreitet der Ausgangsdruck des Multiblocks den eingestellten Wert, führt der Feuerungsautomat eine Sicherheitsabschaltung durch.

### Ventilprüfsystem (VPS)

Das Ventilprüfsystem prüft vor Start des Brenners die Dichtheit des Doppelmagnetventils (Gasmultiblock). Die Funktion des VPS ist der Betriebsanleitung zu entnehmen. Siehe Dungs VPS 504.

## 2.2.3 Elektrische Bauteile

### Feuerungsautomat

Der Feuerungsautomat ist die Steuerungseinheit des Brenners. Er steuert den Funktionsablauf und überwacht die Flamme. Am Bedienfeld lassen sich Werte und Parameter vom Feuerungsautomaten anzeigen und ändern.

### Zündtransformator inkl. Zündelektrode

Der Zündtransformator erzeugt an der Zündelektrode einen Zündfunken, welcher das Brennstoff-Luft-Gemisch entzündet.

### UV-Sensor

Über den UV-Sensor überwacht der Feuerungsautomat das Flammensignal. Wird das Flammensignal zu schwach, führt der Feuerungsautomat eine Sicherheitsabschaltung durch.

### Shutter

Der Shutter ist ein optionales Bauteil mit dessen Hilfe der Brenner für den Dauerbetrieb (24/7) verwendet werden kann. Der Shutter prüft alle 10 Minuten den UV-Sensor auf Funktion. Sollte der UV-Sensor nicht ordnungsgemäß arbeiten, führt der Feuerungsautomat eine Sicherheitsabschaltung durch.



### 2/3-Wege Magnetventil

Das 2/3-Wege Magnetventil sperrt die Luftzufuhr zum Luftdruckwächter ab bis diese vom Feuerungsautomaten freigegeben wird. Auf diese Weise wird der Luftdruckwächter bei jedem Starten auf Funktionalität geprüft.

### Stellantrieb

Der Stellantrieb des Brenners regelt die gewünschte Leistung. Die Kraftübertragung erfolgt direkt auf das Gasregelventil. Im Stellantrieb wird über Nocke 3 sichergestellt, dass der Brenner lediglich in der Kleinlast starten kann.

Nockenbelegung im Stellantrieb:

<b>Nocke</b>	<b>Funktion</b>
Nocke 1	Begrenzt den Stellantrieb in der Kleinlast. Maximaler Schließwinkel. Eine Optimierung kann das Zündverhalten sowie die Kleinlast beeinflussen.
Nocke 2	Begrenzt den Stellantrieb in der Großlast. Maximaler Öffnungswinkel. Eine Optimierung beeinflusst die maximale Leistung des Brenners. Über Nocke 2 kann der Brenner in der maximalen Leistung limitiert werden.
Nocke 3	Nocke 3 stellt sicher, dass der Brenner nicht in der Großlast gezündet werden kann. Die Nocke ist ab Werk auf ca. 20 bis 30% Leistung des Brenners eingestellt. Oberhalb dieser Einstellung kann der Brenner nicht starten. Im Betrieb ist Nocke 3 bauseits über einen Schließer-Kontakt zu brücken ( Siehe Stromlaufplan, Kapitel 2.4).
Nocke 4	Nocke 4 ist ohne Funktion

Der Stellantrieb kann in verschiedenen Versionen angesteuert werden. Folgende Stellantriebe werden derzeit entsprechend dem Kundenwunsch eingesetzt:

<b>Stellantrieb</b>	<b>Funktion</b>
TEC 3	Stellantrieb mit 3-Pkt-Schritt Regelung ohne Rückmeldung. Ansteuerung erfolgt über 230 V Spannung. Handbetrieb bei kontinuierlicher Spannung möglich.
TEC 3 P	Stellantrieb mit 3-Pkt-Schritt Regelung mit Rückmeldung. Ansteuerung erfolgt über 230 V Spannung. Handbetrieb bei kontinuierlicher Spannung möglich. Rückmeldung erfolgt über 0-1000 Ohm Potentiometer.
TEC 10	Stellantrieb mit Ansteuerung über 0-10 V Signal. Handbetrieb bei kontinuierlicher Spannung möglich.
TEC 20	Stellantrieb mit Ansteuerung über 4-20 mA Signal. Handbetrieb bei kontinuierlicher Spannung möglich.

## 2.3 Programmablauf bei Brennerstart

In der folgenden Tabelle werden die Betriebsphasen für die Inbetriebsetzung vom Brenner dargestellt. Für weitergehende Informationen ist die Betriebsanleitung des Feuerungsautomaten hinzuzuziehen:

Phase / Anzeige am Feuerungsautomaten	Statenummer / Anzeige am Feuerungsautomaten nach Drücken von + und – gleichzeitig	Funktionsbeschreibung	Ereignis
0	2	Warten auf Wärmeanforderung	Keine Spannung am Feuerungsautomat, evtl. Dichtheitskontrolle am Brenner durch VPS
1	3	Ruhestandskontrolle LDW	Spannung am Feuerungsautomat
1	4	Überprüfung Sicherheitskette	Gas-max. und Gas-min. Druckwächter werden geprüft
1	5	Watchdog Ladephase	
1	6	Warten auf Luftdruck	Luftdruckwächter muss Luftdruck detektieren, 2/3 Wege-Magnetventil öffnet
1	7	Fremdlichtkontrolle	UV-Sensor überprüft Brennkammer auf Fremdlicht
1	8	Vorbelüftung	Gebälse lüftet das Brennergehäuse
1	10	Vorzündung	Zündfunke entsteht
1	11	Erste Sicherheitszeit – Zündung	Hauptzündung, Gas-magnetventil öffnet
1	12	Erste Sicherheitszeit – Flammeerkennung	Keine Zündung mehr, UV-Sensor muss Flamme erkennen
2	13	Stabilisierung Flamme	UV-Sensor hat Flamme erkannt und wartet auf stabiles Signal
2	15	Zweite Sicherheitszeit	optional für zweite Flammenerkennung
2	16	Zweite Sicherheitszeit – Flammenerkennung	optional für zweite Flammenerkennung
3	17	Stabilisierung – Flamme B	optional für zweite Flammenerkennung
3	18	Betrieb	Brenner brennt und meldet Betrieb
4	20	Nachbelüftung	Brenner abgeschaltet Nachbelüftung des Brennergehäuses
4	21	Nachbrennzeit	max. Nachbrennzeit des Brenners. In dieser Zeit muss die Flamme erlöschen
4	22	Wiedereinschaltsperr	In dieser Zeit ist kein Neustart des Brenners möglich.

## 2.4 Stromlaufplan Brenner

Die hier gezeigten Stromlaufpläne entsprechen der SCHARR TEC-Standardkonfiguration. Auf Kundenwunsch ist eine Abweichung von dieser Konfiguration möglich. In diesem Falle ist der Originalstromlaufplan des Brenners ausschlaggebend. Siehe Gesamtdokumentation des Brenners bei Auslieferung. Der Originalstromlaufplan muss am Brenner bleiben. Im Auslieferungszustand befindet sich der Stromlaufplan im Klemmgehäuse des Brenners.

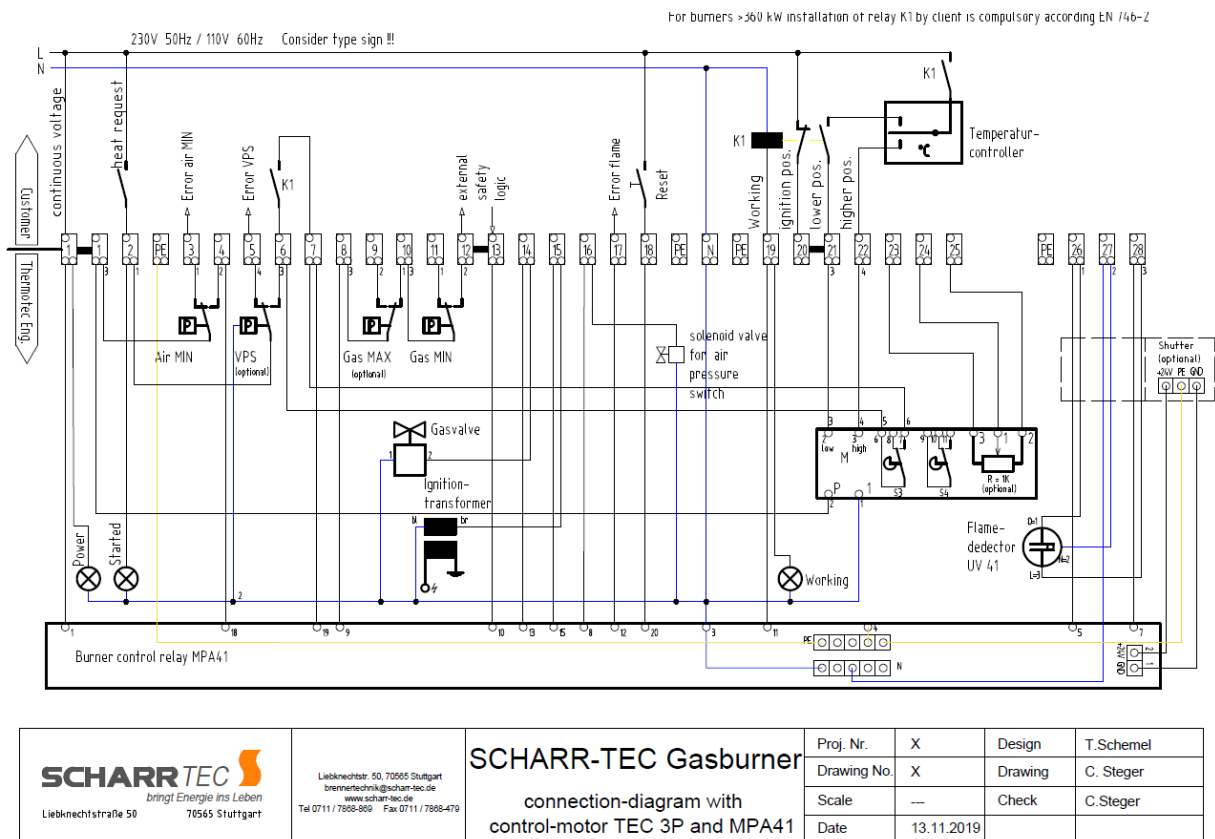


Abbildung 3: Standardstromlaufplan ARGOS Brenner mit 3-Pkt-Schritt Stellantrieb

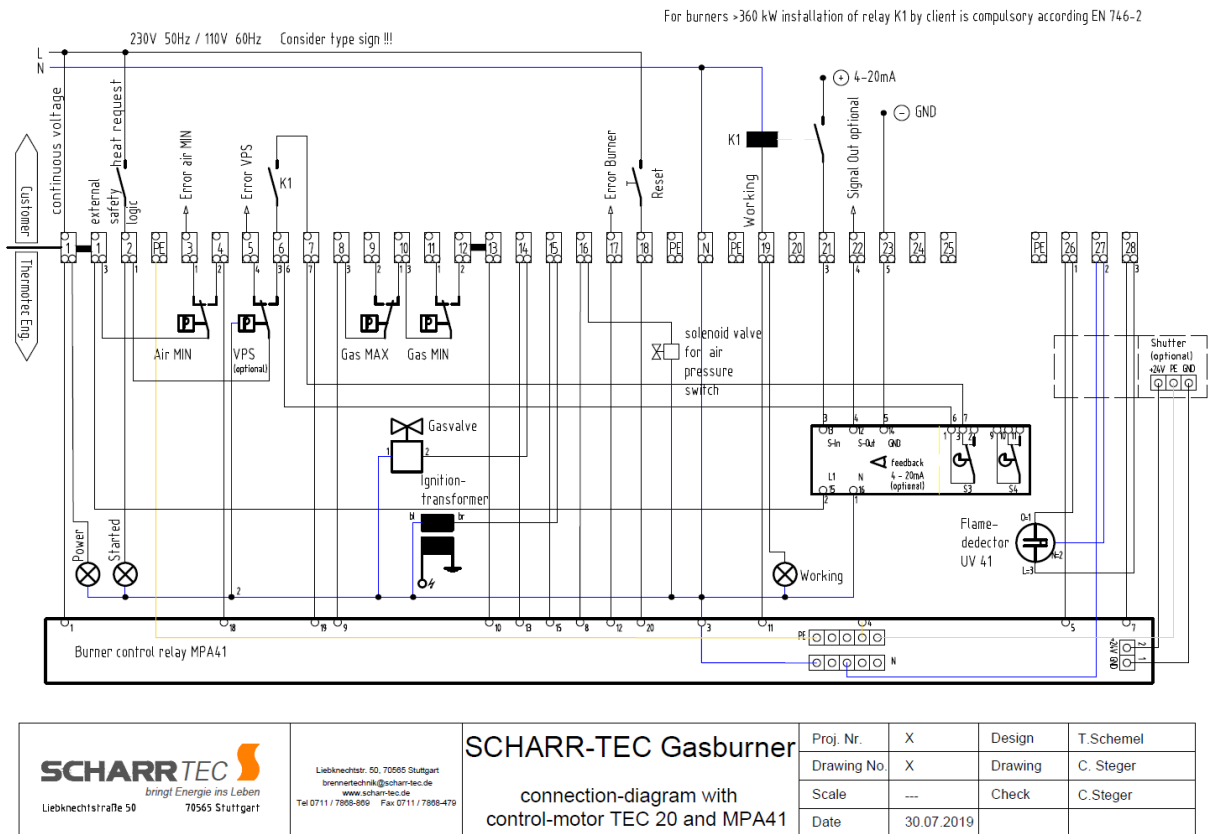



Abbildung 4: Standardstromlaufplan ARGOS Brenner mit stetiger Regelung über 0-10 V oder 4-20 mA

### 2.4.1 Kundenseitiger Anschluss am Brenner

Klemme	Funktion
Klemme 1	An dieser Klemme wird die Phase der 115 V / 230 V Spannungsversorgung angeschlossen. Hier sollte dauerhaft Spannung anliegen, um die Auswertung des Feuerungsautomaten zu ermöglichen. Dank der Dauerspannung ist auch der Handmodus des Stellantriebs immer verfügbar.
Klemme 2	An dieser Klemme wird die Wärmeanforderung 115 V / 230 V angeschlossen. Vor Ihr können entsprechende Bedingungen für den Betrieb des Brenners in Reihe geschaltet werden.
Klemme N	An dieser Klemme wird der Neutralleiter angeschlossen. Dieser bewirkt, dass bei Bedarf ein Stromfluss zustande kommen kann.
Klemme PE	An dieser Klemme wird der Schutzleiter angeschlossen. Alle elektrisch leitenden Teile sind nach Anschluss des Schutzleiters mit dem Potential „Erde“ verbunden.
Klemme 3	Auswertung Störung Air Minimum. Ausgang 230 V kontinuierlich im Störfall.
Klemme 5	Auswertung Störung VPS. Ausgang 230 V kontinuierlich im Störfall.
Klemme 6	Anschluss für Kontakt des Betriebsmeldeschütz. Dieser Schließer ist zwingend notwendig, um Leistung jenseits der Kleinlast zu verwenden. Bei Brennern < 360 kW Leistung, kann eine Brücke zwischen Klemme 6 und 7 eingesetzt werden.
Klemme 7	Anschluss für Kontakt des Betriebsmeldeschütz. Dieser Schließer ist zwingend notwendig, um Leistung jenseits der Kleinlast zu verwenden. Bei Brennern < 360 kW Leistung, kann eine Brücke zwischen Klemme 6 und 7 eingesetzt werden.
Klemme 9	Auswertung Störung Gas Maximum. Ausgang 230 V als kurzer Impuls bevor Sicherheitskette Spannungslos geschaltet wird.
Klemme 11	Auswertung Störung Gas Minimum. Ausgang 230 V als kurzer Impuls bevor Sicherheitskette Spannungslos geschaltet wird.
Klemme 12	Anschlussmöglichkeit für potenzialfreie Sicherheitskette, z. B. STB, Luftdruck-

	wächter Prozessluft, etc. Bei Verwendung dieses Anschlusses ist die werksseitige Brücke zwischen Klemme 12 und 13 zu entfernen.
Klemme 13	Anschlussmöglichkeit für potenzialfreie Sicherheitskette, z. B. STB, Luftdruckwächter Prozessluft, etc. Bei Verwendung dieses Anschlusses ist die werksseitige Brücke zwischen Klemme 12 und 13 zu entfernen.
Klemme 17	Störmeldeausgang des Brenners. Ausgang 230 V kontinuierlich im Störfall.
Klemme 18	Anschluss Fernquittierung. Eingang 230 V als Impuls. <b>Spannung muss mindestens 0,5 Sekunden und darf maximal 5,0 Sekunden anliegen.</b>   <b>Eine Dauerquittierung ist weder möglich noch zulässig!</b>
Klemme 19	Betriebsmeldung des Brenners. Ausgang 230 V kontinuierlich im Betrieb. Anschluss für Spule des Betriebsmeldeschütz (siehe Klemme 6 / 7).
Klemme 20	Zwangsschließung bei 3-Pkt-Schritt Regelung. Hier ist bei abgeschaltetem Brenner eine Dauerspannung anzuschließen, um das Schließen des Stellantriebs sicherzustellen. Eingang 230 V kontinuierlich im Aus-Zustand.
Klemme 21	<u>Bei 3-Pkt-Schritt Regelung</u> Schließen Kontakt des Stellantriebs. Eingang 230 V. Bei Spannungsgabe fährt der Brenner in die Kleinlast.  <u>Bei stetigem Regelsignal</u> An dieser Klemme wird die Eingangssignalleitung angeschlossen. Sollwertvorgabe in 4-20 mA oder 0-10 V.
Klemme 22	<u>Bei 3-Pkt-Schritt Regelung</u> Öffnen Kontakt des Stellantriebs. Eingang 230 V. Bei Spannungsgabe fährt der Brenner in die Großlast.  <u>Bei stetigem Regelsignal</u> An dieser Klemme wird das Rückmeldesignal ausgegeben (4-20 mA oder 0-10 V).
Klemme 23	<u>Bei stetigem Regelsignal</u> An dieser Klemme wird das Bezugssignal GND angeschlossen. Sollwertvorgabe in 4-20 mA oder 0-10 V.
Klemme 23/24/25	<u>Bei 3-Pkt-Schritt Regelung mit Rückmeldung</u> Anschluss optionales Potentiometer bei 3-Pkt-Schritt Regelung mit Rückmeldung.

## 2.4.2 Kundenseitiger Anschluss Verbrennungsluftgebläse

Das Verbrennungsluftgebläse ist bauseits direkt anzuschließen.



Beachten Sie, dass ein geeigneter Motorschutz zu installieren ist.

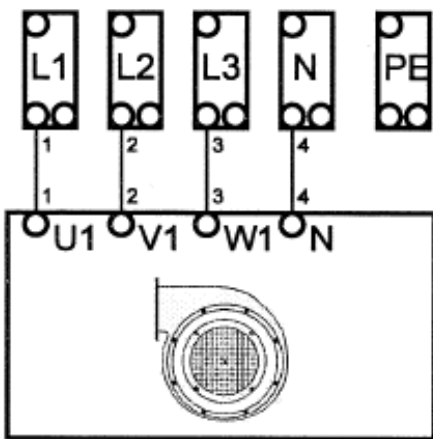


Abbildung 5: elektrischer Anschluss des Verbrennungsluftgebläses

### Gebläsegrößen

Gebläse-Bezeichnung	Leistung	Stromaufnahme
DNG 3-6	90 W	0,30 A
DNG 4-14	180 W	0,60 A
DNG 6-22,5	370 W	1,20 A
DNG 6-25	550 W	1,40 A
DNG 6-40	750 W	1,90 A
DNG 7-60	1500 W	3,40 A
DNG 8-80	2200 W	4,60 A
DMV 250	120 W	0,41 A
DMV 280	250 W	0,80 A
DMV 300	550 W	1,33 A
DMV 330	750 W	1,73 A
DMV 350	1100 W	2,80 A



Für genauere Informationen ist die Dokumentation des Verbrennungsluftgebläses zu lesen.

## 2.5 Technische Daten des Brennertyps

### 2.5.1 Elektrische Daten

Bezeichnung	Beschreibung
Netzspannung	230 V /115 V Versionsabhängig siehe Typenschilder Feldgeräte
Netzfrequenz	50 Hz /60 Hz Versionsabhängig siehe Typenschilder Feldgeräte
Stromaufnahme	max. 1,0 A
Gerätesicherung Feuerungsautomat	T 6,3 A
Netzspannung Verbrennungsluftgebläse	400 V
Stromaufnahme Verbrennungsluftgebläse	siehe Typenschild Gebläse
Schutzklasse Brenner	IP54

### 2.5.2 Umgebungstemperaturen

Bereich	Temperatur [°C]
Temperatur im Betrieb	-10°C - +50°C
Temperatur bei Transport/Lagerung	-20°C - +70°C

### 2.5.3 Brennstoffe

- ⊕ Erdgas E
- ⊕ Erdgas LL
- ⊕ Flüssiggas
- ⊕ Sondergase auf Anfrage



Von der Bestellung abweichende Brenngase können den Brenner beschädigen und die Leistung beeinflussen.

### 2.5.4 Gasanschluss

Gaseingangsdruck	Druck [mbar]
minimaler Gaseingangsdruck	50,0 mbar
maximaler Gaseingangsdruck	360,0 mbar



Der maximale Gaseingangsdruck, darf auch im Störfall nicht überschritten werden.

## 2.5.5 Leistung der Brennergrößen

Bezeichnung Brennergröße	Wärmeleistung max. [kW]	Wärmeleistung min. [kW]	Gas-Differenzdruck Brenneintritt zu Brennraum bei max. Leistung [mBar]
ARGOS_75	75	3,5	6
ARGOS_150	150	7	6
ARGOS_225	225	11	6
ARGOS_300	300	14	6
ARGOS_375	375	18	6
ARGOS_450	450	21	6
ARGOS_525	525	25	6
ARGOS_600	600	28	6
ARGOS_675	675	32	6
ARGOS_750	750	35	6

## 2.5.6 Flammenlängen der Brennergrößen

Die angegebenen Flammenlängen beziehen sich auf einen neutralen Brennkammerdruck. Unter- bzw. Überdruck in der Brennkammer kann die Flammenlänge beeinflussen.

Die maximale Flammenlänge des Gasflächenbrenners beträgt ca. 500 mm Länge.

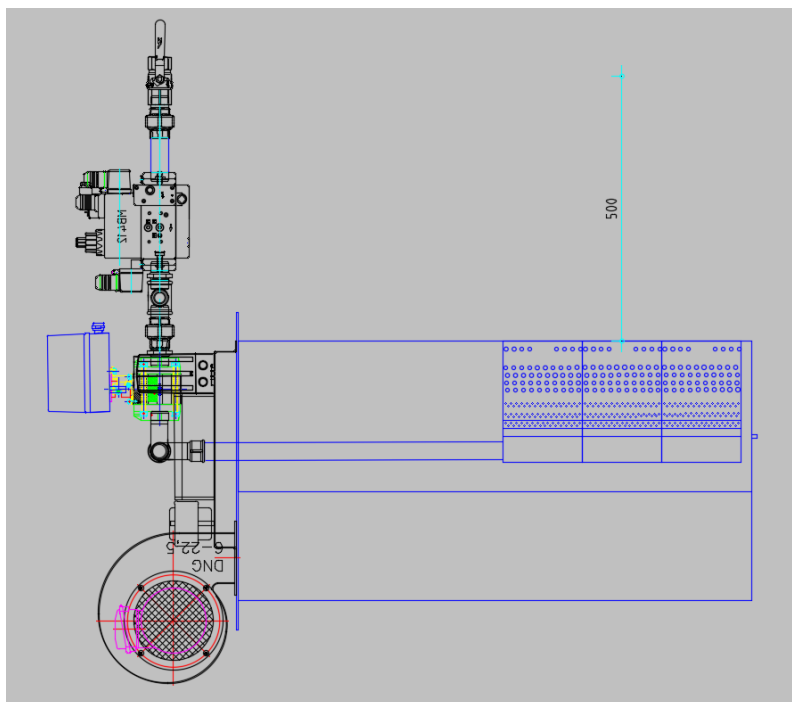


Abbildung 6: maximale Flammenlänge ARGOS



## 2.5.7 Emissionen

### Abgas

Die sicherheitstechnische Ausrüstung sowie die Zuluft-Qualität für die Beheizung von Arbeitsräumen sind in der Europäischen Norm EN 17082 geregelt. Diese Norm gibt verbindliche Grenzwerte für die Verbrennungsprodukte vor, die in der Zuluft enthalten sind.

Folgende Grenzwerte sind festgelegt:

CO	=	0,001	Vol. % (10 ppm)
CO <sub>2</sub>	=	0,25	Vol. % (2500 ppm)
NO	=	0,0005	Vol. % (5 ppm)
NO <sub>2</sub>	=	0,0001	Vol. % (1 ppm)

Unsere Brenner unterschreiten diese Grenzwerte.

Die Abgaswerte des Brenners werden beeinflusst durch:

- ⊕ Feuerraumabmessungen
- ⊕ Verbrennungsluft
- ⊕ Gasart
- ⊕ Brennraumdrücke
- ⊕ Umluftmenge der Prozessluftanlage



### Schall

Schallemissionen haben eine potenziell gehörschädigende Wirkung. Außerdem können Schallemissionen zu Schlaflosigkeit, Erhöhung des Blutdrucks, Stoffwechselstörungen und ähnlichen Beeinträchtigungen führen.

Die Schallemissionen werden beeinflusst durch:

- ⊕ Druckverhältnisse im Brennraum
- ⊕ Leistung des Brenners
- ⊕ Typ des Verbrennungsluftgebläses
- ⊕ Brennkammergröße



## 2.5.8 Abmessungen

Die hier gezeigte Skizze in Verbindung mit der nachfolgenden Tabelle soll eine Übersicht über die möglichen Größen ermöglichen. Abweichungen hierzu sind auf Kundenwunsch möglich.

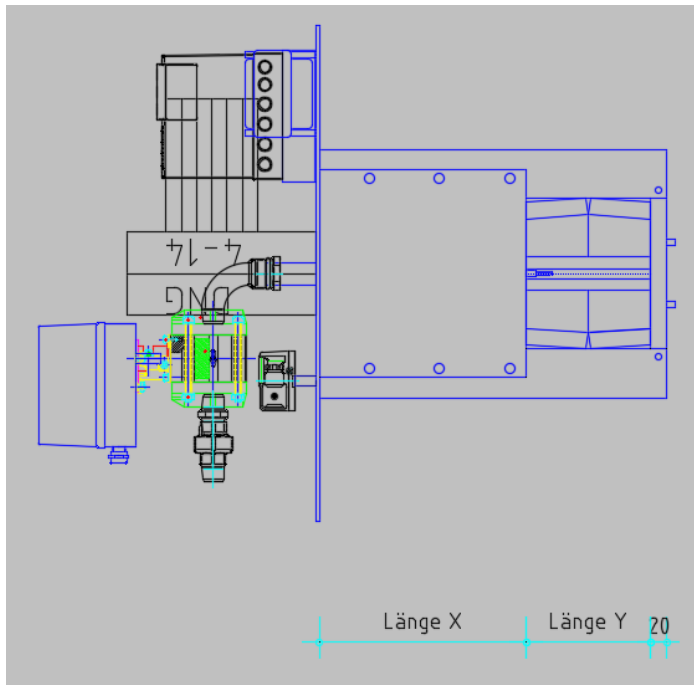


Abbildung 7: Beispielzeichnung ARGOS

Länge X	Abstand zwischen Brennermontageplatte und Beginn Brenneinsatz. Variabel wählbar zwischen 250mm und 500mm in 50mm Schritten.
Länge Y	Länge Brenneinsatz entsprechend gewünschter Leistung. Ein Modul mit 150mm Länge, wird mit max. 75KW Leistung belastet.

## 2.6 Gasregelstrecke

Die Gasregelstrecke wird, um Beschädigungen während des Transports zu vermeiden, getrennt vom Brennergehäuse verpackt. Sie ist bei Inbetriebnahme des Brenners mit dem Brennergehäuse zu verbinden. Eine entsprechende Verschraubung inkl. Dichtung ist Teil des Lieferumfangs.

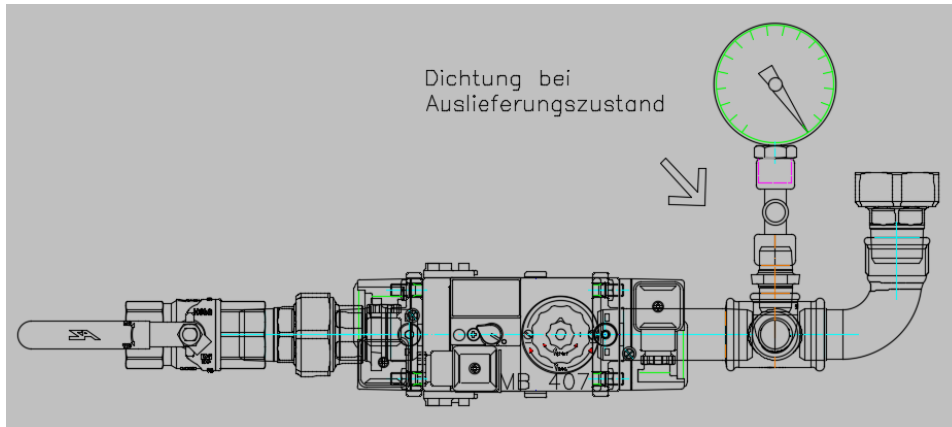


Abbildung 8: Lieferumfang Standardgasregelstrecke

### 2.6.1 R+I-Schema Gasregelstrecke

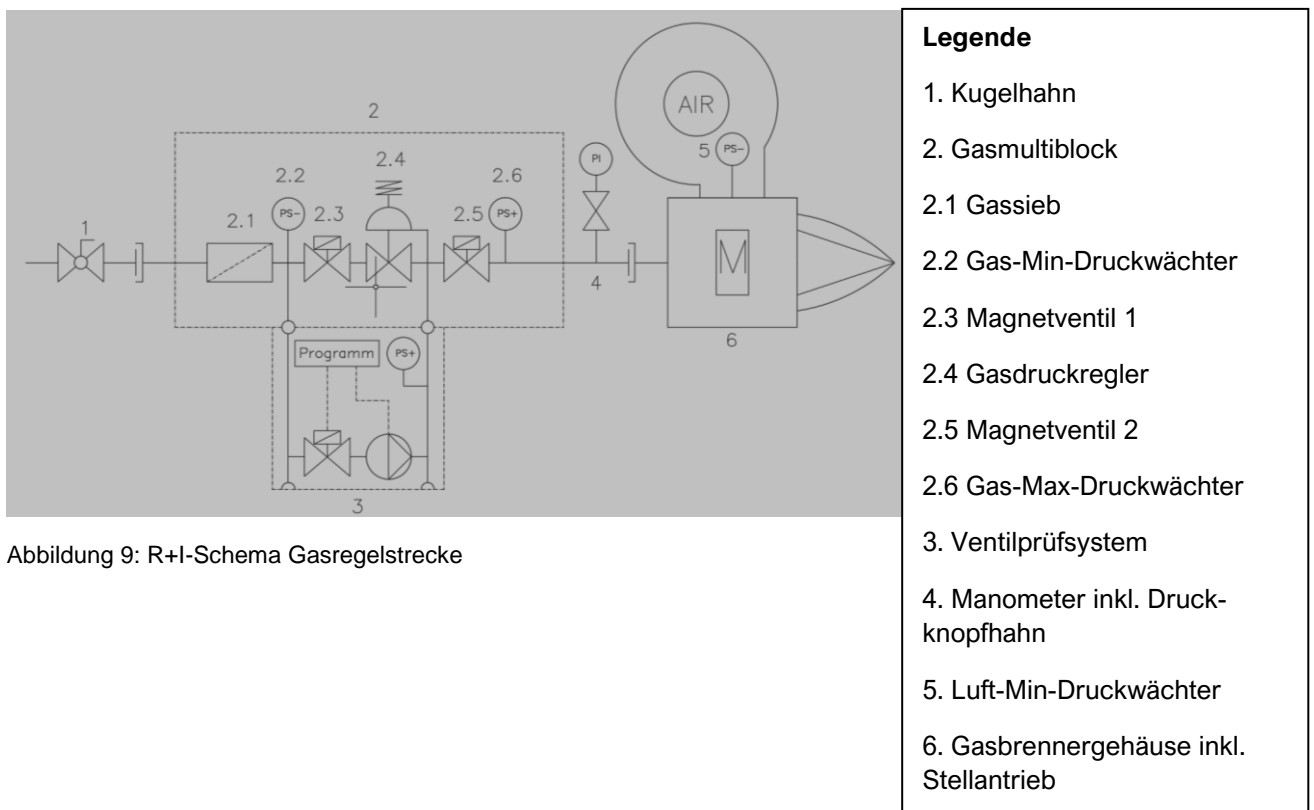


Abbildung 9: R+I-Schema Gasregelstrecke

## 3 Sicherheitshinweise

### 3.1 Zweckmäßiger Gebrauch

Um die Sicherheit für Leib und Leben, sowie Sachmittel zu gewährleisten, muss der Brenner bestimmungsgemäß eingesetzt/genutzt werden. Der Gasflächenbrenner ARGOS ist für den Betrieb in industriellen Thermoprozessluftanlagen nach EN746 1-2 sowie Lackier- und Lüftungsanlagen nach EN 17082 bestimmt.

Sofern der Brenner nicht nach den oben genannten Bestimmungen betrieben wird, ist eine sicherheitstechnische Beurteilung der Verbrennung und der Flammenstabilität in den verschiedenen Prozesszuständen und an den Abschaltgrenzen der Feuerungsanlage zwingend notwendig und muss dokumentiert werden. Eine Außenluftansaugung und/oder ein Verbrennungsluftfilter werden empfohlen, wenn aufgrund von verschmutzter Verbrennungsluft im Aufstellraum ein erhöhter Reinigungs- und Wartungsaufwand entsteht. Generell sollte die Verbrennungsluft frei von aggressiven Stoffen sein.

### 3.2 Sicherheitsvorgaben für die Arbeit am Brenner

#### 3.2.1 Gasversorgung

Folgende Sicherheitsvorgaben müssen, zum Schutz von Leib, Leben und Sachmitteln, gewährleistet werden:

##### Vor der Inbetriebnahme

- ⊕ Das Gasversorgungsunternehmen muss über die Art und den Umfang der geplanten Anlage, bereits vor der Installation, informiert werden.
- ⊕ Leitungsanlagen müssen normgerecht ausgeführt werden.
- ⊕ Es sind die örtlichen Vorschriften und Richtlinien, wie DVGW TRGI, Arbeitsblatt G 600, TRF Band 1 und TRF Band 2, bei der Installation zu beachten.
- ⊕ Ausschließlich geprüfte Dichtungsmaterialien, unter Beachtung der Verarbeitungshinweise, nutzen.

##### Nach Inbetriebnahme

- ⊕ Die Gasversorgung muss, abhängig von Gasart und Gasqualität, so ausgeführt werden, dass keine flüssigen Stoffe, wie beispielsweise Kondensat, entstehen. Für Flüssiggas müssen Verdampfungsdruck und Verdampfungstemperatur beachtet werden.
- ⊕ Das Gerät ist bei Umstellung der Gasart neu einzustellen. Wird zwischen Erd- und Flüssiggas umgestellt, ist gegebenenfalls ein Umbau erforderlich.
- ⊕ Nach jeder Wartung oder Störungsbehebung ist eine Dichtheitsprüfung durchzuführen.

### 3.2.2 Vorgehen bei Wahrnehmung von Gasgeruch

Besteht der Eindruck von Gasgeruch, so muss folgender Maßnahmenplan eingehalten werden:

1. Vermeiden Sie unter allen Umständen Funkenflug oder Feuer.
  - 1.1. kein Licht ein- oder ausschalten
  - 1.2. keine Elektrogeräte betätigen
  - 1.3. keine Mobiltelefone verwenden
  - 1.4. Rauchverbot
2. Schließen Sie den Gaskugelhahn.
3. Öffnen Sie Fenster und Türen, um einen Durchzug zu erzeugen.
4. Informieren Sie anwesende Personen vor der möglichen Gefahr.
5. Verlassen Sie den Brennerbereich.
6. Benachrichtigen Sie, außerhalb des Brennerbereichs, Einsatzkräfte und oder Fachunternehmen.

### 3.2.3 Spannungsführende Bauteile

Um Sicherheit bei der Arbeit an spannungsführenden Bauteilen für Leib, Leben und Sachmittel zu gewährleisten, ist die Unfallverhütungsvorschrift DGUV Vorschrift 3, sowie die örtlich geltenden Vorschriften, zu beachten. Außerdem muss mit Werkzeugen nach EN 6900 gearbeitet werden.

### 3.2.4 Änderung am Aufbau

Zur Reparatur dürfen ausschließlich Originalteile verwendet werden. Brennraumeinsätze, welche den Ausbrand der Flamme behindern oder negativ beeinflussen, dürfen nicht verwendet werden.

Nur nach schriftlicher Zustimmung der SCHARR TEC GmbH & Co. KG sind Änderungen am Aufbau zulässig.

## 3.3 Entsorgung

Die sach- und umweltgerechte Entsorgung der Materialien und Bauteile, unter Beachtung von örtlichen Vorschriften, muss an autorisierter Stelle erfolgen.

## 4 Montage

### 4.1 Montagebedingungen

#### Brennertyp und Thermoprozessluftanlage

Brenner und Thermoprozessluftanlage müssen kompatibel sein. Brennertyp und Leistung sind vor dem Einbau zu prüfen.

#### Montageort

Stellen Sie sicher, dass der Platz für die Montage sowie anschließende Serviceaufgaben ausreichend ist. Der Brenner muss im Störfall oder für Serviceaufgaben jederzeit gefahrlos zugänglich sein. Stellen Sie sicher, dass die Verbrennungsluftzufuhr ausreicht, ggf. Außenluftansaugung installieren.

#### Thermoprozessluftanlage

Die Wandstärke der Thermoprozessluftanlage darf die Länge des Abstandes zwischen Brennermontageplatte und Brenneinsatz nicht überschreiten.

Wir empfehlen einen Mindestabstand von 100 mm (siehe nachfolgende Zeichnung).

Bezüglich Brennermaße (siehe Kapitel 2.5.8).

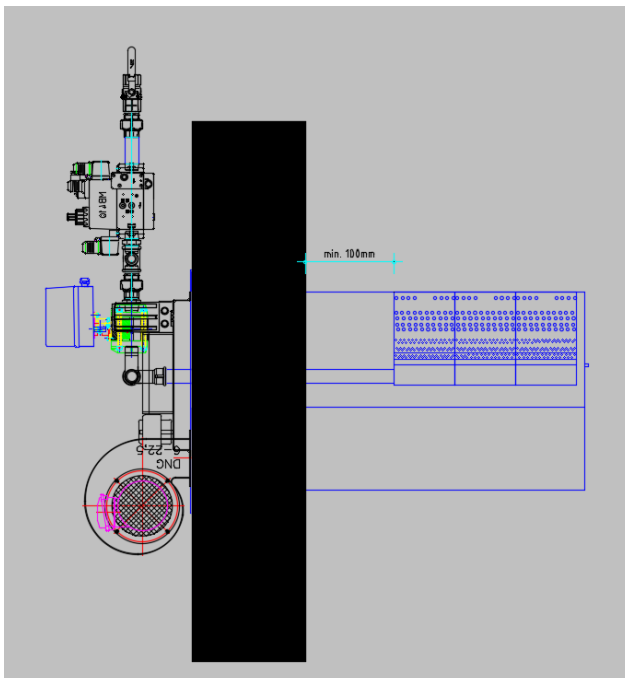


Abbildung 10: Abstand Brenneinsatz Wand min. 100 mm

## 4.2 Hebeanweisungen und Gewicht Gehäuse

### Hebeanweisung

Heben Sie den Brenner lediglich am Brennergehäuse an. Sämtliches Anheben über Anbauteile wie Stellantrieb oder ähnliches kann zu Beschädigungen der Anbauteile führen.

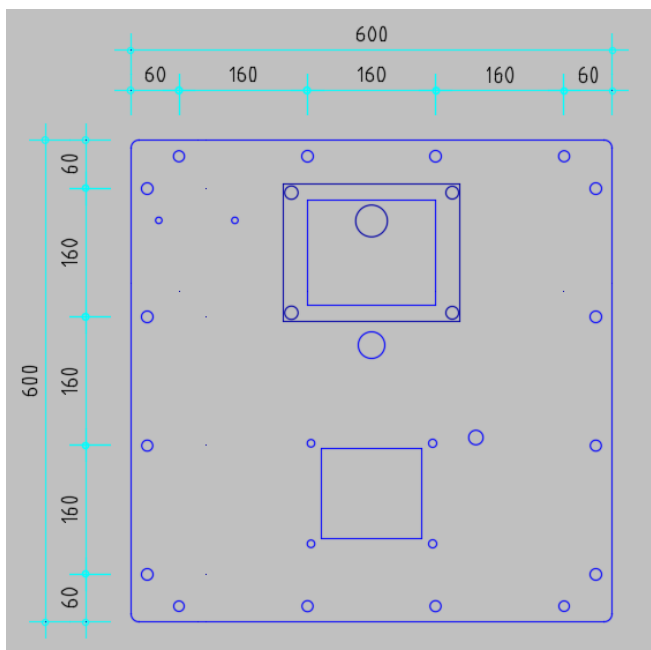
### Gewicht Brennergrößen ohne Regelstrecke und Gebläse

Brenner	Gewicht
ARGOS_150mm	ca. 30 kg
ARGOS_300mm	ca. 33 kg
ARGOS_450mm	ca. 36 kg
ARGOS_600mm	ca. 39 kg
ARGOS_750mm	ca. 42 kg
ARGOS_900mm	ca. 45 kg
ARGOS_1200mm	ca. 48 kg

Gewicht abweichender Brennergrößen auf Anfrage nach Klärung technischer Details.

## 4.3 Brennermontage

Der Brenner ist an den am Gehäuse dafür vorgesehenen Schnittpunkten an der Thermoprozessluftanlage zu montieren. Abmessungen sind nachfolgender Zeichnung zu entnehmen.



Lochgröße angeben

Abbildung 11: Montageplatte ARGOS

## Dichtung

Es ist eine den Anforderungen der Thermoprozessluftanlage entsprechende Dichtung zwischen Einbaufansch und Thermoprozessluftanlage zu verwenden.



**Die Dichtung muss der in der Prozessluftanlage auftretenden Maximaltemperatur entsprechen.**

## Schrauben

Die zu verwendende Schraubenqualität muss entsprechend den Anforderungen der Thermoprozessluftanlage sein.



**Wir empfehlen ein passendes Schmiermittel bei der Montage zu verwenden. z. B. Kupferpaste.**



### 4.3.1 Einbaulage des Brenners

Grundsätzlich kann der Brenner in jeglicher Position an der Thermoprozessluftanlage installiert werden.

Eine Beeinträchtigung der Flamme durch die Einbauposition ist nicht zu erwarten, sofern diese nicht entgegen der Luftrichtung brennen wird.



**Es ist jedoch auf die ordnungsgemäße Einbausituation der Regelstrecke zu achten. Der Gasmultiblock darf nicht über Kopf eingebaut werden.**



### 4.3.2 Montage Gasregelstrecke

Verbinden Sie die Gasregelstrecke an der vorgesehenen Verschraubung mit dem Brenner (siehe Skizze).



**Achten Sie darauf, dass eine für Gas zugelassene Dichtung verwendet wird!**

Im Auslieferungszustand befindet sich eine passende Dichtung mittels Kabelbinder am Manometer der Gasdruckregelstrecke befestigt.

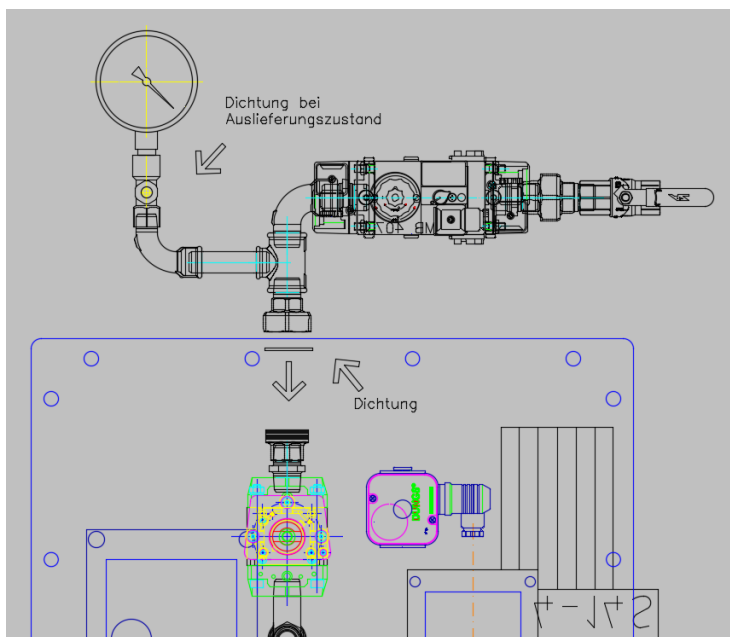


Abbildung 12: Beispielregelstrecke bei der Montage an das Brennergehäuse

- ⊙ Führen Sie nach der Inbetriebnahme während des Betriebs des Brenners eine Dichtheitsprüfung an der Verschraubung durch.

### 4.3.3 Montage Verbrennungsluftgebläse

Befestigen Sie das separat gelieferte Verbrennungsluftgebläse am Brennergehäuse. Sie können die dafür vorgesehenen Schrauben, welche am Gehäuse befestigt sind, verwenden. Eine zusätzliche Abdichtung muss nicht angebracht werden.



**Achten Sie nach der Montage des Verbrennungsluftgebläses darauf, dass ausreichend Luft angesaugt werden kann. Das Gebläse darf nicht durch Isolierung oder sonstige Einbauten negativ beeinträchtigt werden.**

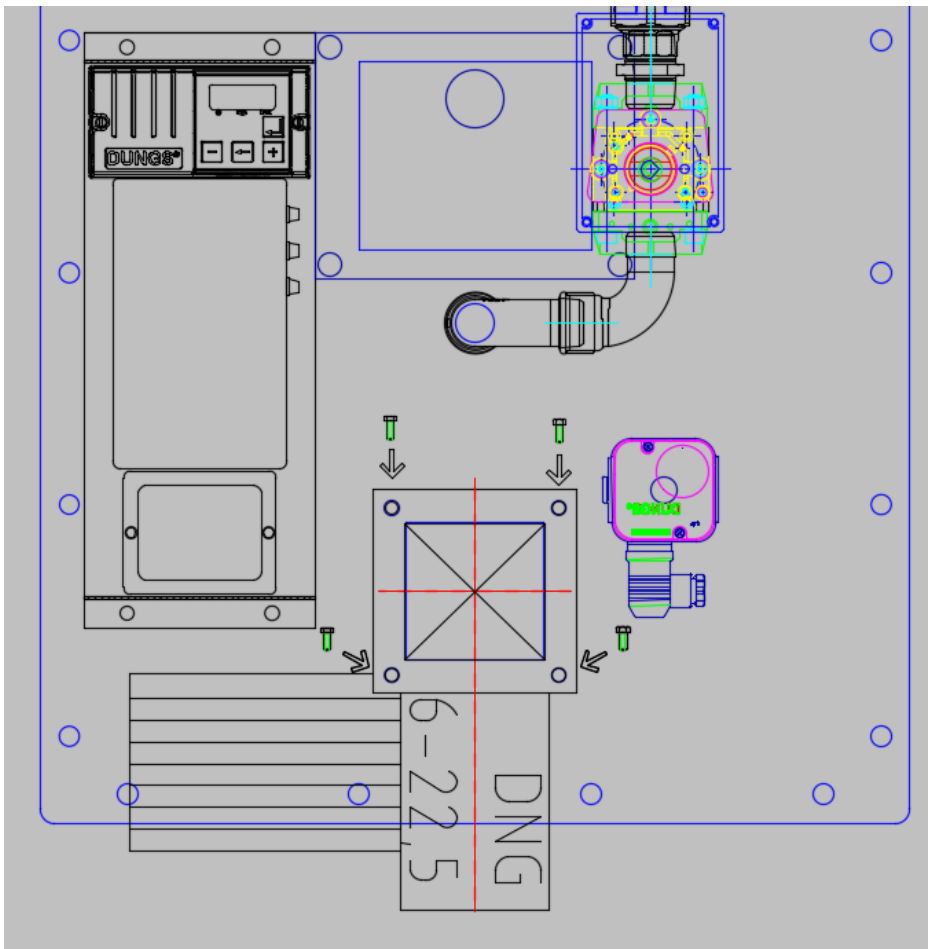


Abbildung 13: Verbrennungsluftgebläse während der Montage an die Brennermontageplatte

## 5 Installation

### 5.1 Gasversorgung

#### Explosionsgefahr durch ausströmendes Gas

Eine Zündquelle kann ein Gas-Luft-Gemisch zur Explosion bringen. Daher ist folgendes zu beachten:

- ⊗ Gasversorgung sorgfältig installieren
- ⊗ alle Sicherheitshinweise beachten

#### Allgemeine Installationshinweise

- ⊕ auf Montageflucht und Sauberkeit der Dichtflächen achten
- ⊕ Armatur vibrationsfrei montieren
- ⊕ Armatur spannungsfrei montieren
- ⊕ geeignete Abstützungen verwenden
- ⊕ Fließrichtung der Armaturen beachten
- ⊕ ggf. thermische Absperreinrichtung (TAE) vor dem Gaskugelhahn installieren

#### 5.1.1 Gasregelstrecke gasseitig anschließen



**Nur ein zugelassener Vertragsinstallateur darf den Gasanschluss durchführen. Dabei die örtlichen Vorschriften beachten.**

Schnittpunkt der Gasleitung zum Brenner ist der im Lieferumfang enthaltene Gaskugelhahn. Die Gasleitung ist in der entsprechenden Dimension anzuschließen. Es ist sicherzustellen, dass die Gasleitung eine für den Brenner ausreichende Gasmenge zur Verfügung stellt.

#### 5.1.2 Gaszuleitung auf Dichtheit prüfen und entlüften

Die Gaszuleitung ist auf Dichtheit zu kontrollieren.



**Vor der Brennerinbetriebnahme ist sicherzustellen, dass die Gasleitung entlüftet ist und vollumfänglich mit dem entsprechenden Brennstoff gefüllt wurde.**

## 5.2 Elektroanschluss

### Lebensgefahr durch Stromschlag

Arbeiten unter Spannung können zu Stromschlägen führen.



- ⊗ Vor Beginn der Arbeiten, Gerät von der Spannungsversorgung trennen.
- ⊗ Gegen unerwartetes Wiedereinschalten sichern.

Der Elektroanschluss darf nur von elektrotechnisch ausgebildetem Fachpersonal durchgeführt werden. Dabei sind die örtlichen Vorschriften zu beachten.

### 5.2.1 Elektrischer Anschluss Klemmkasten

Der Brenner bzw. der Klemmkasten ist entsprechend dem mitgelieferten Stromlaufplan anzuschließen. Sehen Sie hierzu auch Kapitel 2.4 bzw. 2.4.1.



**Es ist eine geeignete Sicherung zu installieren.**

### 5.2.2 Elektrischer Anschluss Feldgeräte des Brenners

Die Feldgeräte des Brenners, wie Doppelmagnetventil oder Druckwächter werden über die bereits vorgefertigten DIN-Stecker angeschlossen. Die DIN-Stecker sowie die Feldgeräte sind entsprechend beschriftet. Die Steckverbindungen sind, wo möglich, anschließend mithilfe der Schraube gegen abziehen zu sichern.

### 5.2.3 Elektrischer Anschluss Verbrennungsluftgebläse

Das Verbrennungsluftgebläse ist bauseits zu verdrahten.

Sehen Sie hierzu auch Kapitel 2.4.2

## 6 Inbetriebnahme

### 6.1 Voraussetzungen

Die Inbetriebnahme darf nur durch qualifiziertes Fachpersonal durchgeführt werden.

Nur eine richtig durchgeführte Inbetriebnahme gewährleistet die Betriebssicherheit in den geforderten Parametern.

Stellen Sie vor der Inbetriebnahme sicher, dass:

- ⊕ alle Montage- und Installationsarbeiten ordnungsgemäß durchgeführt wurden,
- ⊕ die Verbrennungsluftzufuhr ausreicht,
- ⊕ die Regel- und Sicherheitseinrichtungen der übergeordneten Steuerung funktionsfähig und richtig eingestellt sind, (z. B. STB etc.),
- ⊕ die Prozessluftanlage funktionsfähig ist,
- ⊕ Wärmeabnahme besteht.

Weitere anlagenbedingte Prüfungen können erforderlich sein. Hierzu die Betriebsvorschriften der einzelnen Anlagenkomponenten beachten.

#### 6.1.1 Gasanschlussdruck prüfen

##### Anschlussdruck-min.

Der minimale Eingangsdruck sollte 50,0 mbar nicht unterschreiten. Sofern unvermeidbar, kann der minimale Eingangsdruck 50,0 mbar unterschreiten. In diesem Falle muss dies bereits bei der Brennerbestellung bekanntgegeben werden und wird explizit am Typenschild des Brenners vermerkt. Die Gasregelstrecke wird dann entsprechend ausgelegt.

##### Anschlussdruck-max.

Der maximale Eingangsdruck darf auch im Störfall der Regelstrecke 360,0 mbar nicht überschreiten.



#### **Explosionsgefahr durch zu hohen Gasanschlussdruck!**

**Überschreiten vom maximalen Anschlussdruck kann die Armatur beschädigen und zur Explosion führen.**

##### Anschlussdruck prüfen

- ⊗ Druckmessgerät an Messstelle anschließen (siehe Zeichnung Abb. 21).
- ⊗ Gaskugelhahn langsam öffnen, dabei den Druckanstieg beobachten.

Wenn der Anschlussdruck den Anschlussdruck-Max überschreitet:

- ⊗ Gaskugelhahn sofort schließen
- ⊗ Anlage nicht in Betrieb setzen
- ⊗ Betreiber der Anlage benachrichtigen

Wenn der Anschlussdruck den Anschlussdruck-Min unterschreitet:

- ⊗ Anlage nicht in Betrieb setzen
- ⊗ Betreiber der Anlage benachrichtigen
- ⊗ Rücksprache mit Brennerhersteller halten

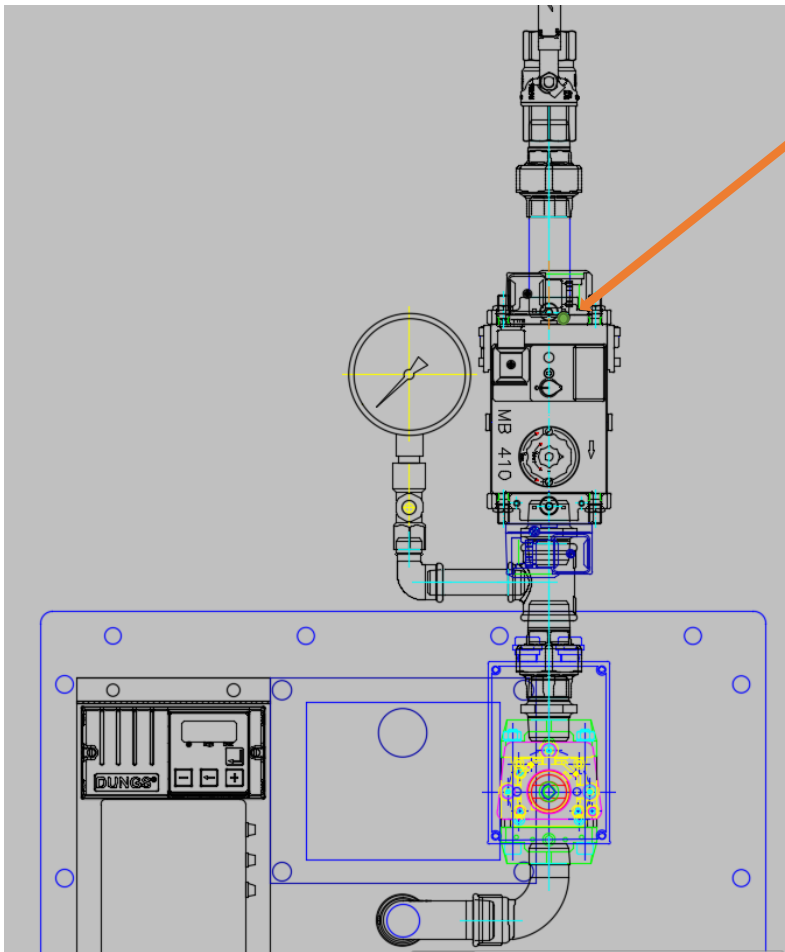


Abbildung 14: Gasregelstrecke, Messpunkt am Gas-Druckwächter-Min.

## 6.1.2 Gasarmatur auf Dichtheit prüfen

Die Gasarmatur wurde ab Werk bereits auf Dichtheit kontrolliert. Insbesondere die Gasverschraubung sowie der Anschluss am Kugelhahn sind jedoch vor Ort mit Lecksuchspray oder einem geeigneten Gasmessgerät auf Dichtheit zu kontrollieren.

**Sollten Sie eine Undichtheit feststellen, nehmen Sie den Brenner nicht in Betrieb.**

- ⊗ Schließen Sie sofort den Gaskugelhahn und benachrichtigen Sie den Betreiber.



Nach erfolgter Inbetriebnahme des Brenners ist ebenfalls die Verschraubung am Brennergehäuse auf Dichtheit zu prüfen.

## 6.1.3 Gasarmatur entlüften

Sofern nicht durch den rohrleitungsbauenden Betrieb erfolgt, muss die Gasanschlussleitung entlüftet werden.

- ⊗ Messstelle aus Kapitel 6.1.1 öffnen.
- ⊗ An der Messstelle einen geeigneten Schlauch anschließen.
- ⊗ Entlüftungsschlauch gefahrlos ins Freie führen.
- ⊗ Gaskugelhahn langsam öffnen.
- ⊗ Das Gas-Luft-Gemisch in der Armatur strömt über den Entlüftungsschlauch ins Freie.
- ⊗ Das Gas-Luft-Gemisch sollte ständig auf Konzentration überwacht werden.
- ⊗ Sobald die Konzentration auf über 95 % Gasgehalt steigt, wurde die Gasarmatur erfolgreich entlüftet.
- ⊗ Gaskugelhahn schließen.
- ⊗ Entlüftungsschlauch entfernen und Messstelle sofort schließen.

Insbesondere lange und groß dimensionierte Leitungen können aufgrund des geringen Abflussvolumens nicht sinnvoll auf diese Weise entlüftet werden. In diesem Falle ist vom Leitungsbauer ein Entlüftungskugelhahn o. Ä. vor dem Brenner zu installieren.

## 6.1.4 Brennkammerdruck aufnehmen

Kontrollieren Sie den Brennkammerdruck am dafür vorgesehenen Nippel der Montageplatte.

Der Brenner sowie das Verbrennungsluftgebläse müssen für die Brennraumdruckmessung ausgeschaltet bleiben, da sonst das Messergebnis beeinflusst wird.



**Sollte der Brennkammerdruck vom auf dem Typenschild genannten Druck über 25 % abweichen, kontaktieren Sie den Brennerhersteller.**

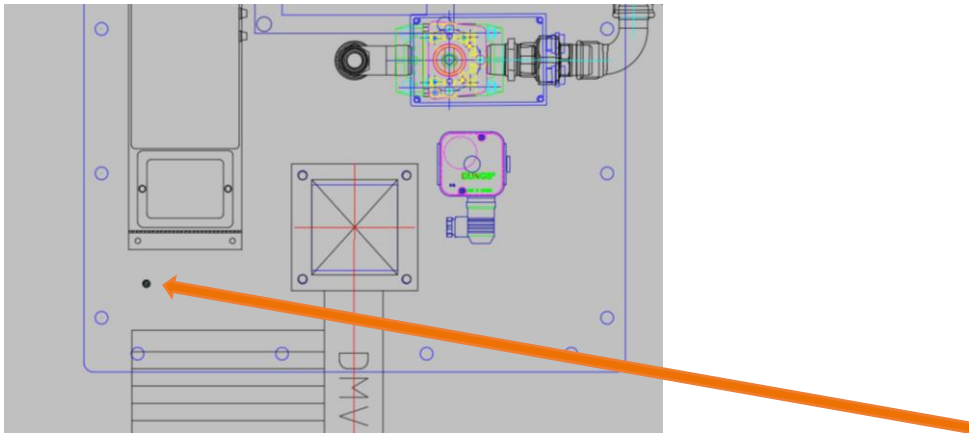


Abbildung 15: Messnippel für Brennkammerdruck

### 6.1.5 Gas- und Luftdruckwächter voreinstellen

Die Voreinstellung der Druckwächter gilt nur für die Inbetriebnahme. Die Einstellungen sollen Ihnen die Inbetriebnahme vereinfachen. Nach der Inbetriebnahme müssen die Druckwächter richtig eingestellt werden. (siehe Kapitel 6.3)

Wächter	Einstellung
Luftdruckwächter	Stellen Sie den Luftdruckwächter auf 0,6 mbar
Gas-Min-Druckwächter	Stellen Sie den Gas-Min-Druckwächter auf 10,0 mbar
Gas-Max-Druckwächter	Stellen Sie den Gas-Max-Druckwächter auf den maximalen Einstellwert

### 6.2 Brenner in Betrieb nehmen

Der Brenner muss nun gestartet werden.

- ⊙ Geben Sie Spannung auf Klemme 2 im Klemmkasten des Brenners.
- ☑ Der Brenner startet mit dem Zündablauf (siehe Kapitel 2.3).

Unter Umständen können beim erstmaligen Starten mehrere Zündversuche notwendig sein. Sollte der Brenner trotz wiederholten Zündvorgängen nicht starten, kann der Stellantrieb im Handmodus etwas geöffnet werden, um beim Zünden mehr Leistung zur Verfügung zu stellen (siehe Kapitel 7.2).

Der Brenner ist erfolgreich gestartet sobald am Feuerungsautomaten als Meldung „03“ angezeigt wird.

- ☑ Der Regelbetrieb wird anschließend aufgenommen.



## 6.2.1 Ermitteln des Gasdrucks

Der einzustellende Druck am Brenner kann über folgende Anleitung selbst ermittelt werden. Alternativ können Sie den erforderlichen Einstelldruck beim Brennerhersteller erfragen. Halten Sie hierzu die Ident.-Nummer des Brenners bereit.

### Gasdruck für Brenner ermitteln

Der Gasdruck setzt sich zusammen aus:

- ⊕ Brennkammerdruck (siehe Kapitel 6.1.4)
- ⊕ Differenzdruck Brennereintritt (6,0 mbar bei ARGOS Brenner)
- ⊕ Druckverlust VKP-Ventil (pauschal mit 4,0 mbar)
- ⊕ Leitungsverlusten (pauschal mit 4,0 mbar)

Um den erforderlichen Gasdruck zu erhalten, welcher bei max. Leistung eingestellt werden muss, addieren Sie diese 4 Werte.

### Beispiel

Brennraumdruck:	-2,0 mbar	}	12,0 mbar Einstelldruck bei voller Leistung
Gasdruck ARGOS:	6,0 mbar		
Druckverlust VKP-Ventil	4,0 mbar		
Leitungsverluste:	4,0 mbar		

## 6.2.2 Leistung des Brenners einstellen

Fahren Sie anschließend den Brenner in den maximalen Öffnungswinkel (90°). Dies kann über den Hand-Modus des Stellantriebs oder über die übergeordnete Steuerung erfolgen. Stellen Sie anschließend am Gasmultiblock mithilfe eines Schraubendrehers den erforderlichen Gasdruck ein.

Der Gasdruck kann am Manometer der Gasregelstrecke abgelesen werden.



Abbildung 16: Einstellen des Gasdrucks am Gasmultiblock

Nach erfolgter Einstellung wurde der Brenner erfolgreich in Betrieb genommen. Der Brenner sollte nun in der voreingestellten Kleinlast sicher zünden.

### 6.2.3 Brennerleistung beschränken

Sofern erforderlich oder gewünscht, kann anschließend die maximale Brennerleistung beschränkt werden. Hierzu die Nocke 2 im Stellantrieb entsprechend der Betriebsanleitung im maximalen Öffnungswinkel beschränken (siehe Schimpf Betriebsanleitung Serie 00-01-02-03).

### 6.2.4 UV-Sensor auf Funktion prüfen

Prüfen Sie die Funktionalität der Flammenüberwachung:

#### UV-Sensor

- ⊗ Lösen Sie mithilfe eines Schraubendrehers den Stecker des Magnetventils (Gas Valve).
- ⊗ Entfernen Sie den Stecker des Magnetventils.
- ✓ Der Brenner geht auf Störung.
- ⊗ Befestigen Sie den Stecker wieder auf dem Gasmultiblock und quittieren Sie die Störung.
- ✓ Der Brenner startet erneut.

## 6.3 Druckwächter einstellen und prüfen

### 6.3.1 Gasdruckwächter-min. einstellen und prüfen

#### Gasdruckwächter-min. auf Funktionalität prüfen

- ⊗ Schließen Sie den Eingangskugelhahn während des Betriebes des Brenners.
- ✓ Der Brenner geht auf Störung (F 13 oder F A2).

#### Gasdruckwächter-min. einstellen

- ⊗ Stellen Sie anschließend den Gasdruckwächter-min. auf den ermittelten Gasdruck aus Kapitel 6.2.1 ein. Unabhängig vom Gasdruck mindestens jedoch 10,0 mbar.

### 6.3.2 Gasdruckwächter-max. einstellen und prüfen

#### Gasdruckwächter-max. auf Funktionalität prüfen

- ⊗ Verdrehen Sie den Max-Druckwächter auf die kleinstmögliche Stellung.
- ✓ Der Brenner geht auf Störung (F 13 oder F A2).

#### Gasdruckwächter-max. Wert ermitteln

- ⊗ Fahren Sie den Brenner in der kleinstmöglichen Last und kontrollieren anschließend den Ausgangsdruck des Gasmultiblocks mithilfe eines Druckmessgeräts.
- ⊗ Ausgangsdruck + 10,0 mbar = Einstellwert Gasdruckwächter-max.

#### Gasdruckwächter-max. einstellen

- ⊗ Stellen Sie anschließend den Gasdruckwächter auf den ermittelten Einstellwert ein.

### 6.3.3 Luftdruckwächter-min. einstellen und prüfen

#### Luftdruckwächter-min. auf Funktionalität prüfen

- ⊗ Blenden Sie die Ansaugung des Verbrennungsluftgebläses ab.
- ⊗ Der Brenner geht auf Störung (F AB).

#### Luftdruckwächter-min. einstellen

Stellen Sie den Luftdruckwächter auf 0,9 – 1,2 mbar ein.

## 7 Bedienung

### 7.1 Bedienung Feuerungsautomat

In dieser Übersicht werden die Standardfunktionen des Feuerungsautomaten kurz beschrieben. Für tiefere Informationen ist die Dokumentation des Herstellers zu beachten (siehe Dungs MPA41xx).

Grundsätzlich sind beim fehlerfreien Betrieb des Brenners keine Bedieneingaben notwendig. Lediglich im Störfall, kann über die Bedientasten der Brenner quittiert werden.



**Wir empfehlen sämtliche Störmeldungen vorab zu notieren und anschließend an den Kundendiensttechniker zu übermitteln.**

#### 7.1.1 Bedienfeld

Beschreibung Funktionen Feuerungsautomat inkl. Display



Display 3 x 7 Segment

LED:

Blau: Wärmeanforderung

Gelb: Flammenqualität (blinkt bei schlechter Flamme)

Rot: Störung

Abbildung 17: Bedienfeld



**Freigabetaste Reset Funktion und Bestätigung der Eingabe**



**Zurück**



**Plus** Erhöhung des angezeigten Wertes




**Minus** Verminderung des angezeigten Wertes

- ⦿ **Drücken Sie Plus und Minus gleichzeitig. (Innerhalb Betriebs- oder Fehleranzeige)**
- ⦿ **Sie erhalten weitergehende Informationen**



## 7.1.2 Anzeige

Das Display kann, abhängig vom Betriebszustand des Feuerungsautomaten, unterschiedliche Informationen anzeigen.

Modus	Aktiv wenn
Betriebsanzeige	im normalen Betriebsfall, wenn kein Fehler vorliegt
Fehleranzeige	sich der Automat in der Störverriegelung befindet
Infoanzeige	aus der Betriebsanzeige durch Drücken der Tastenkombination: <b>Plus und Freigabetaste</b>
Fehlerspeicheranzeige	aus der Betriebsanzeige durch Drücken der Tastenkombination: <b>Plus und Zurück</b>
Parametrieranzeige	aus der Betriebsanzeige durch Drücken der Tastenkombination: <b>Freigabetaste und Zurück</b>
Rücksetzanzeige	aus der Betriebsanzeige durch Drücken der Tastenkombination: <b>Minus und Zurück</b>
Blinkende Anzeige	abhängig vom Anzeigemodus: 1. Aufforderung zum Bestätigen des Wechsels der Zugriffsebene 2. <b>Gedrückt-Halten der Entriegelungstaste für mehr als 5 Sekunden zum bewussten Neustart des MPA („Erweiterte Entriegelung“)</b> 3. Fehler Prozessor 2, siehe Fehlerliste MPA41xx 4. Neues Passwort nach Passwortänderung 5. Neustart des Automaten, alle Segmente und LEDs blinken 

Achtung Darstellung auf 7-Segment-Anzeige beachten

2. Buchstaben	1. Ziffern
B oder b = <b>b</b>	6 = <b>6</b>
D oder d = <b>d</b>	8 = <b>8</b>
O oder o = <b>o</b>	0 = <b>0</b>

Abbildung 17: 7-Segment-Anzeige

## 7.2 Bedienung Stellantrieb



**Beachten Sie, dass im Stellantrieb 230 V auf den Kontakten anliegen. Bedienen Sie den Stellantrieb daher mit Vorsicht und nur wenn Sie dazu befähigt sind.**

In dieser Beschreibung werden lediglich Funktion der Nockenschalter sowie der Weg in und das Verlassen des Handbetriebs, beschrieben. Für tiefere Informationen bezüglich des Stellantriebs ist die Dokumentation des Herstellers zu beachten (siehe Schimpf Betriebsanleitung Serie 00-01-02-03).

### 7.2.1 Nockenschalter Stellantrieb

#### Nockenschalterbelegung

Nocke	Belegung
Nocke 1	Begrenzt den Stellantrieb in der Kleinlast. Maximaler Schließwinkel. Eine Optimierung kann das Zündverhalten sowie die Kleinlast beeinflussen.
Nocke 2	Begrenzt den Stellantrieb in der Großlast. Maximaler Öffnungswinkel. Eine Optimierung beeinflusst die maximale Leistung des Brenners. Über Nocke 2 kann der Brenner in der maximalen Leistung limitiert werden.
Nocke 3	Nocke 3 stellt sicher, dass der Brenner nicht in der Großlast gezündet werden kann. Die Nocke ist ab Werk auf ca. 20 bis 30 % Leistung des Brenners eingestellt. Oberhalb dieser Einstellung kann der Brenner nicht starten. Im Betrieb ist Nocke 3 baueits über einen Schließer-Kontakt zu brücken (siehe Stromlaufplan (Kapitel 3.5)).
Nocke 4	Nocke 4 ist ohne Funktion.

#### Einstellen der Nockenschalter

Die Nockenschalter sind werkseitig entsprechend oben genannter Tabelle eingestellt. Die Feinjustierung kann mit einem Schraubendreher an Schraube F erfolgen.

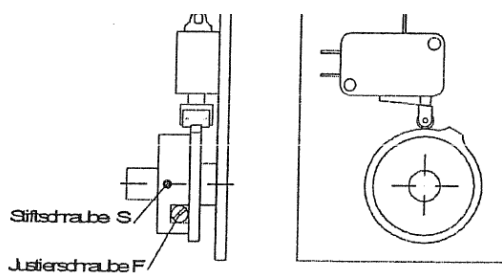
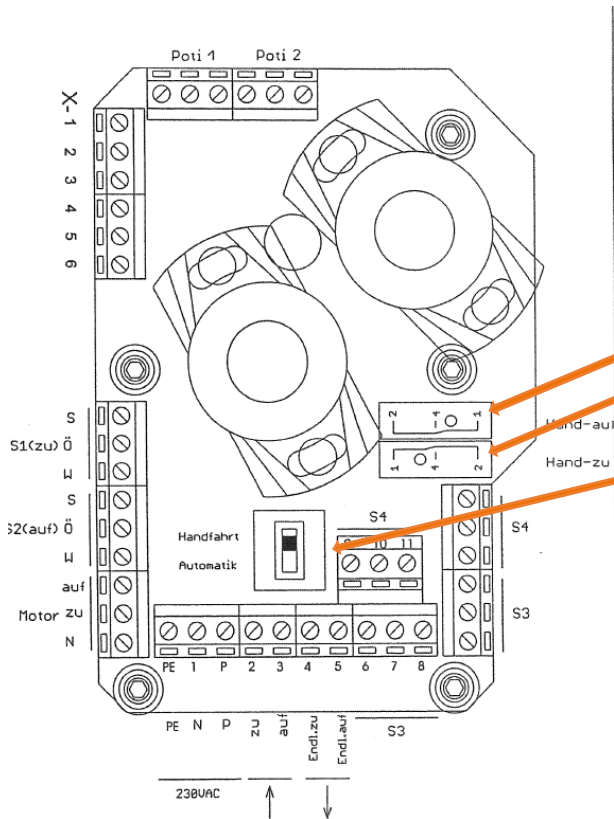


Abbildung 18: Nockenschalter innerhalb des Stellantriebs

## 7.2.2 Handbetrieb Stellantrieb

### Handmodus Stellantrieb TEC3/P



Schalter von Automatik auf Handfahrt stellen.

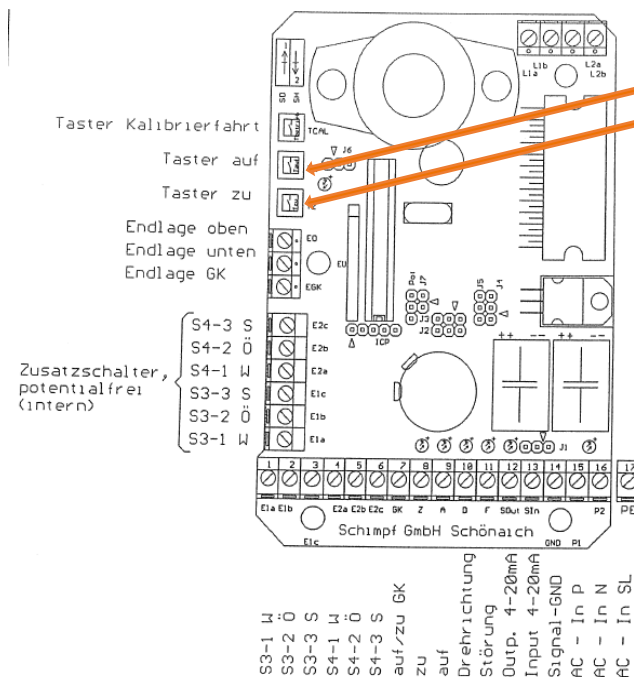
Anschließend kann über die beiden Taster AUF bzw. ZU der Stellantrieb im Handmodus gefahren werden.

Der Stellantrieb reagiert nicht mehr auf Steuereingaben auf die Klemmleiste.

Den Schalter nach der Handfahrt daher wieder auf Automatik stellen.

Abbildung 19: Platine Stellantrieb, kann ggf. abweichen

### Handmodus Stellantrieb TEC10/20:



Sie aktivieren den Handmodus durch kurzzeitiges Betätigen einer der beiden Taster, AUF bzw. ZU.

Ist der Hand-Modus aktiviert, wird dies durch langsames Blinken der roten Status-LED angezeigt.

Anschließend kann über die beiden Taster AUF bzw. ZU der Stellantrieb im Handmodus gefahren werden.

Der Stellantrieb reagiert nicht mehr auf Steuereingaben auf die Klemmleiste.

Der Hand-Modus wird durch kurzzeitiges sowie gleichzeitiges Betätigen der beiden Taster AUF und ZU beendet.

Abbildung 20: Platine Stellantrieb, kann ggf. abweichen

## 8 Wartung

Bei der Wartung sollte der Brenner innen wie außen gereinigt, sowie sämtliche Sicherheitseinrichtungen auf Funktion geprüft werden. Wir empfehlen den Brenneinsatz sowie das Verbrennungsluftgebläse zu reinigen. Nach erfolgter Wiederinbetriebnahme werden die Brenneinstellungen protokolliert. Gehen Sie bei der Wartung entsprechend der nachfolgenden Kapitel vor.

### 8.1 Hinweise zu Wartung



#### **Explosionsgefahr durch ausströmendes Gas**

Unsachgemäße Arbeiten können zu Gasaustritt und zur Explosion führen.

- ⊕ vor Beginn der Arbeiten Brennstoff- Absperrrichtungen schließen
- ⊕ beim Aus- und Einbau von gasführenden Anlagenteilen sorgfältig arbeiten
- ⊕ Schrauben an den Messstellen schließen und auf Dichtheit prüfen



#### **Lebensgefahr durch Stromschlag**

Arbeiten unter Spannung kann zu Stromschlägen führen.

- ⊕ vor Beginn der Arbeiten Gerät von der Spannungsversorgung trennen
- ⊕ gegen unerwartetes Wiedereinschalten sichern



#### **Verbrennungsgefahr durch heiße Bauteile**

Heiße Bauteile können zu Verbrennungen führen.

- ⊙ Lassen Sie die Bauteile ausreichend auskühlen.



**SCHARR TEC GmbH & Co.KG empfiehlt einen Wartungsvertrag, um eine regelmäßige Prüfung sicherzustellen.**

Die Wartung darf nur durch qualifiziertes Fachpersonal durchgeführt werden. Der Gasbrenner sollte einmal im Jahr gewartet werden. Je nach Anlagenbedingungen kann auch eine häufigere Prüfung erforderlich sein. Komponenten, die erhöhten Verschleiß aufweisen oder deren Auslegungslbensdauer überschritten ist oder vor der nächsten Wartung überschritten wird, sollen vorsorglich ausgetauscht werden. Die Auslegungslbensdauer der Komponenten ist im Wartungsplan aufgeführt (siehe Kapitel 8.2).



### Vor jeder Wartung

- ⊗ Vor Beginn der Wartungsarbeiten Betreiber informieren.
- ⊗ Hauptschalter der Anlage ausschalten und gegen unerwartetes Wiedereinschalten sichern.
- ⊗ Brennstoff-Absperreinrichtung schließen (Kugelhahn).

### Nach jeder Wartung

- ⊕ Gasführende Bauteile auf Dichtheit prüfen.
- ⊕ Funktion des Brenners prüfen.
- ⊕ Einstellwerte des Brenners aufnehmen.

## 8.2 Wartungsplan

Brennerkomponente	Kriterium / Auslegungslbensdauer	Wartungsmaßnahmen
Verbrennungsluftgebläse	Verschmutzung / Beschädigung	⊗ Reinigen / Austauschen
Luftführung	Verschmutzung	⊗ Reinigen
Luftdruckwächter	Schaltpunkt / 10 Jahre	⊗ Prüfen / Austauschen
Zündleitung	Beschädigung	⊗ Austauschen
Zünderlektrode	Verschmutzung / Beschädigung	⊗ Reinigen / Austauschen
Feuerungsautomat	Defekt / 10 Jahre	⊗ Austauschen
UV-Sensor	Verschmutzung / 10.000 Betriebsstunden	⊗ Reinigen / Austauschen
Shutter	1 Millionen Schaltungen / 20 Jahre	⊗ Austauschen
Brennereinsatz	Verschmutzung / Beschädigung	⊗ Reinigen / Austauschen
Gasmultiblock mit VPS	Erkannter Fehler	⊗ Austauschen
Gasmultiblock ohne VPS	Beschädigung / 10 Jahre	⊗ Austauschen
Gasdruckwächter	Schaltpunkt / 10 Jahre	⊗ Prüfen / Austauschen

Die angegebene Auslegungslbensdauer gilt für den typischen Einsatz in einer Thermoprozessanlage nach EN746.

## 8.3 Brenneinsatz

### 8.3.1 Brenneinsatz reinigen

Die Gasdüsen sowie die Luftlöcher im Brenneinsatz sind von Ablagerungen und Verschmutzungen zu befreien.

Der Brenneinsatz sollte über eine in der Prozessluftanlage verbauten Wartungsöffnung zugänglich sein. Alternativ muss der Brenner aus der Prozessluftanlage entfernt werden.

- ⊗ Öffnen Sie die Wartungsöffnung in der Thermoprozessanlage.
- ⊗ Reinigen Sie die Gasdüsen mithilfe eines kleinen Schraubendrehers.
- ⊗ Reinigen Sie die Luftlöcher im Brenneinsatz mithilfe von Druckluft und weichen Bürsten.
- ⊗ Entfernen Sie die Verschmutzungen aus der Brennkammer.
- ✓ Alle Düsen und Öffnungen sollten frei von Ablagerungen sein.
- ⊗ Schließen Sie die Wartungsöffnung in der Thermoprozessanlage.

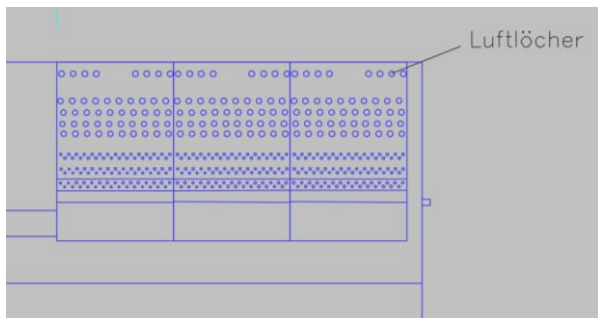


Abbildung 21: Seitenansicht Brenneinsatz

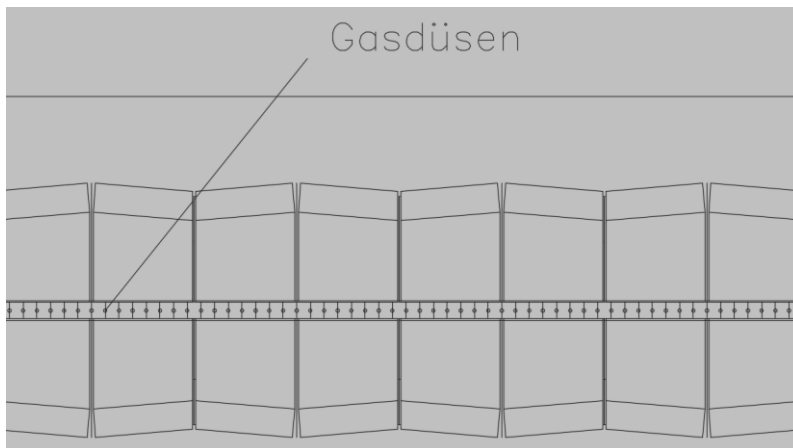


Abbildung 22: Draufsicht Brenneinsatz

### 8.3.2 Brenneinsatz tauschen

Sollte der Brenneinsatz aufgrund mehrerer Risse beschädigt sein, kann dieser ausgetauscht werden. Gehen Sie dazu wie folgt vor.

- ⊗ Schalten Sie den Brenner spannungslos.
- ⊗ Entfernen Sie sämtliche elektrischen Anschlüsse des Brenners.
- ⊗ Entfernen Sie den Brenner aus der Thermoprozessluftanlage.
- ⊗ Öffnen Sie die Abdeckung zwischen Montageplatte und Brenneinsatz.
- ⊗ Entfernen Sie das Abschlussblech des Brenners welches den Brenneinsatz abschließt.
- ⊗ Lösen Sie die Verschraubung, mit welcher der Brenneinsatz mit Gas versorgt wird.
- ⊗ Tauschen Sie den Brenneinsatz aus.
- ⊗ Gehen Sie zum Wiedereinbau in umgekehrter Reihenfolge vor.

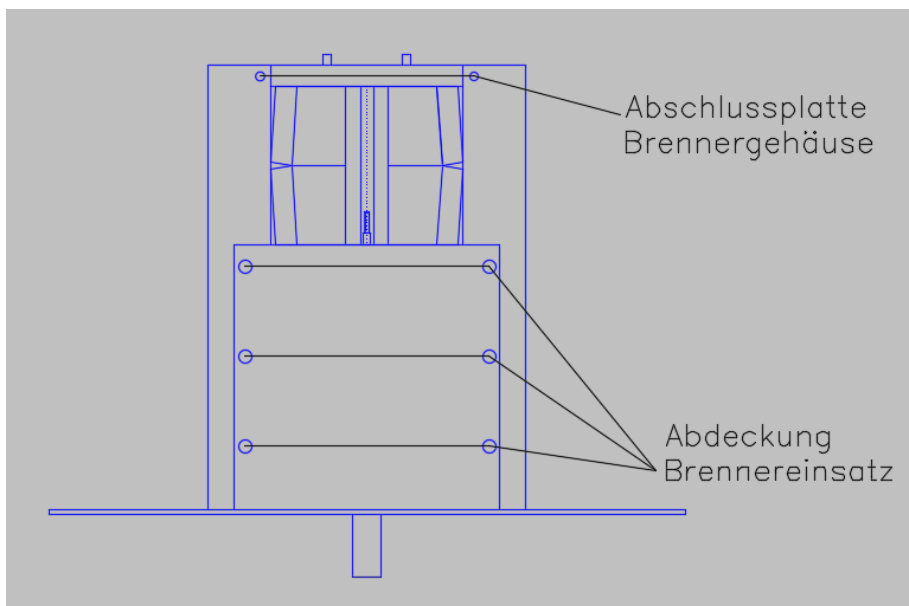


Abbildung 23: Brennergehäuse Draufsicht Abdeckung / Abschlussplatte

## 8.4 Zündelektrode / UV-Sensor

### 8.4.1 Zündelektrode reinigen / tauschen

- ⊗ Öffnen Sie den Wartungsdeckel des Flächenbrenners.
- ⊗ Ziehen Sie den Zündkerzenstecker nach hinten ab.
- ⊗ Drehen Sie die Zündelektrode heraus.
- ⊗ Reinigen Sie die Zündelektrode mit einer Messingbürste oder tauschen Sie diese komplett aus.
- ⊗ Drehen Sie die Zündelektrode wieder in den entsprechenden Anschluss (handfest).
- ⊗ Schließen Sie den Wartungsdeckel des Flächenbrenners.

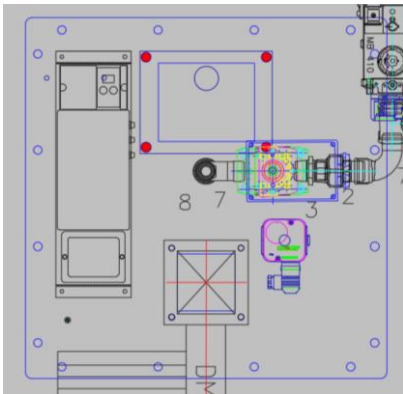


Abbildung 24: Wartungsdeckel Flächenbrenner

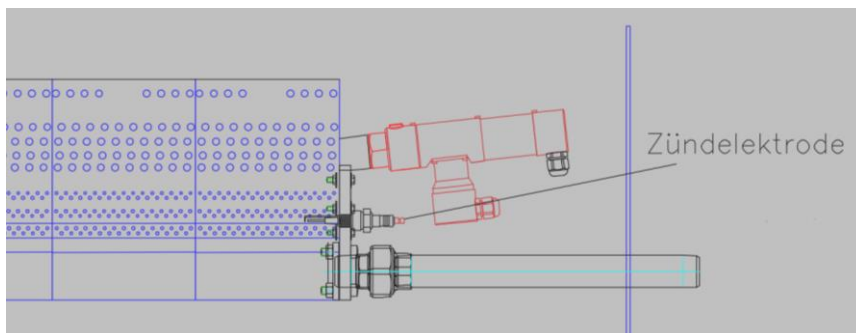


Abbildung 25: Seitenansicht Zündelektrode hinter Wartungsdeckel

### 8.4.2 Flammenüberwachung reinigen / tauschen

#### UV-Sensor

Der UV-Sensor befindet sich oberhalb der Zündelektrode ebenfalls innerhalb der Wartungsöffnung. Reinigen Sie die UV-Röhre sowie ggf. vorhandene Glasscheiben des UV-Sensors mit einem feuchten Tuch. Der UV-Sensor verfügt unter der Anschlusshaube über eine Steckverbindung, wodurch der Austausch sehr leicht gestaltet werden kann (siehe Dokumentation Dungs MPA41xx).

#### Shutter

Der Shutter ist wartungsfrei. Bei Bedarf ist er entsprechend der Dokumentation zu tauschen (siehe Dokumentation Dungs MPA41xx).

## 8.5 Stellantrieb aus- und einbauen

- ⊗ Öffnen Sie den Deckel des Stellantriebs.
- ⊗ Lösen Sie die beiden Inbusschrauben, welche den Stellantrieb auf dem VKP Ventil befestigen. Lösen Sie die beiden Inbusschrauben, welche die Welle des Stellantriebs mit dem VKP Ventil verbinden.
- ✓ Der Stellantrieb kann nun entfernt werden.

Gehen Sie zum Einbau in umgekehrter Reihenfolge vor.

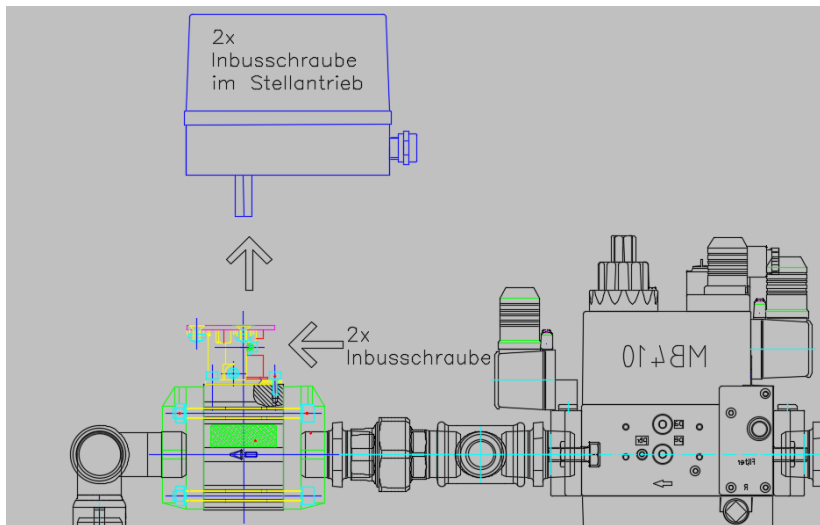


Abbildung 26: Montage Stellantrieb auf VKP Ventil

## 8.6 Druckwächter / VPS

Bei der jährlichen Wartung sind sämtliche Sicherheitseinrichtungen auf Funktion und Schaltpunkt zu überprüfen.

Gehen Sie dazu wie folgt vor:

### 8.6.1 Luftdruckwächter prüfen / austauschen

#### Luftdruckwächter prüfen

- ⊗ Blenden Sie die Ansaugseite des Verbrennungsluftgebläses mithilfe eines Lappens kurzzeitig ab.
- ✓ Der Brenner geht auf Störung und am Feuerungsautomat wird eine eindeutige Fehlermeldung generiert.
- ⊗ Entfernen Sie den Lappen und quittieren Sie die anstehende Störung.
- ✓ Der Brenner startet und geht erneut in Betrieb.
- ⊗ Notieren Sie sich den Schaltwert des Luftdruckwächters im Prüfprotokoll.

### Luftdruckwächter austauschen

- ⊗ Schalten Sie den Brenner Spannungslos.
- ⊗ Öffnen Sie die Abdeckung des Luftdruckwächters.
- ⊗ Lösen Sie die elektrische Verdrahtung des Druckwächters.
- ⊗ Lösen Sie den Luftdruckwächter an der rückseitigen Messingverschraubung vom Brennergehäuse.
- ⊗ Lösen Sie den Schlauch der Differenzdruckmessung.
- ⊗ Entfernen Sie, wenn notwendig, die Verschraubung aus dem defekten Luftdruckwächter.
- ⊗ Installieren Sie die Verschraubung am neuen Luftdruckwächter und gehen Sie in umgekehrter Reihenfolge für die Wiedermontage vor.



**Zusätzliche Informationen können Sie der Dokumentation des Luftdruckwächters entnehmen.**

## 8.6.2 Gasdruckwächter-min. prüfen / austauschen

### Gasdruckwächter min. prüfen

- ⊗ Schließen Sie den eingangsseitigen Gaskugelhahn langsam.
- ✓ Der Gasdruckwächter detektiert den Gasmangel und gibt eine Störung aus.
- ⊗ Öffnen Sie den Gaskugelhahn wieder und quittieren Sie die Störmeldung.
- ⊗ Der Brenner startet und geht erneut in Betrieb.
- ⊗ Notieren Sie sich den Schaltwert des Gasdruckwächters min. im Prüfprotokoll.

### Gasdruckwächter min. austauschen

- ⊗ Schalten Sie den Brenner spannungslos.
- ⊗ Schließen Sie den eingangsseitigen Gaskugelhahn.
- ⊗ Entfernen Sie die Steckverbindung des Druckwächters.
- ⊗ Lösen Sie den Druckwächter an den beiden Inbusschrauben vom Multiblock.
- ⊗ Installieren Sie den neuen Druckwächter in umgekehrter Reihenfolge am Multiblock.
- ⊗ Kontrollieren Sie anschließend auf Dichtheit.



**Zusätzliche Informationen können Sie der Dokumentation des Gasdruckwächters entnehmen.**

## 8.6.3 Gasdruckwächter-max. prüfen / austauschen

### Gasdruckwächter max. prüfen

- ⊗ Reduzieren Sie den Einstellwert des Gasdruckwächters max. bis dieser zur Abschaltung des Brenners führt.
- ✓ Der Gasdruckwächter geht in Störung sobald der anstehende Druck höher ist als der Einstellwert.
- ⊗ Ändern Sie den Einstellwert des Gasdruckwächters max. auf den ursprünglichen Wert.
- ⊗ Quittieren Sie die Störmeldung am Feuerungsautomaten.
- ✓ Der Brenner startet und geht erneut in Betrieb.
- ⊗ Notieren Sie sich den Schaltwert des Gasdruckwächters max. im Prüfprotokoll.

### Gasdruckwächter max. austauschen

- ⊗ Schalten Sie den Brenner spannungslos.
- ⊗ Schließen Sie den eingangsseitigen Gaskugelhahn.
- ⊗ Entfernen Sie die Steckverbindung des Druckwächters.
- ⊗ Lösen Sie den Druckwächter mithilfe eines Inbusschlüssels vom Anschlussflansch des Multiblocks.
- ⊗ Entfernen Sie die Adapterplatte vom defekten Druckwächter.
- ⊗ Installieren Sie die Adapterplatte auf den neuen Druckwächter.
- ⊗ Installieren Sie den neuen Druckwächter in umgekehrter Reihenfolge am Anschlussflansch des Multiblocks.
- ⊗ Kontrollieren Sie anschließend auf Dichtheit, während der Brenner in Betrieb ist.



**Zusätzliche Informationen können Sie der Dokumentation des Gasdruckwächters entnehmen.**

## 8.6.4 Ventilprüfsystem prüfen / austauschen

### Ventilprüfsystem prüfen

- ⊗ Öffnen Sie vor dem Start des Brenners die Öffnung „Pa“ am Ventilprüfsystem.
- ⊗ Starten Sie anschließend den Brenner.
- ✓ Das Ventilprüfsystem kann keinen Druck zwischen den Ventilen aufbauen und geht nach spätestens 26 Sekunden in Störung.
- ⊗ Schließen Sie die Öffnung „Pa“ am Ventilprüfsystem.
- ⊗ Quittieren Sie die Störung am Ventilprüfsystem.
- ✓ Der Zyklus startet erneut und der Brenner geht in Betrieb.

### Ventilprüfsystem austauschen

- ⊗ Schalten Sie den Brenner spannungslos.
- ⊗ Schließen Sie den eingangsseitigen Gaskugelhahn.
- ⊗ Ziehen Sie den Stecker des Ventilprüfsystems ab.
- ⊗ Entfernen Sie das defekte Ventilprüfsystem vom Gasmultiblock, indem Sie die 4 Inbusschrauben öffnen.
- ⊗ Installieren Sie das neue Ventilprüfsystem in umgekehrter Reihenfolge. Verwenden Sie dazu zwingend neue Schrauben, welche dem neuen Ventilprüfsystem beiliegen.
- ⊗ Kontrollieren Sie anschließend auf Dichtheit.

## 8.7 Gasmultiblock prüfen / austauschen

Die Prüfung des Gasmultiblocks beschränkt sich auf eine allgemeine Sichtprüfung sowie der Kontrolle des Gassiebs bzw. Gasfilters

### 8.7.1 Prüfung Gasmultiblock

- ⊗ Kontrollieren Sie alle Steckverbindungen des Gasmultiblocks auf festen Halt.
- ⊗ Kontrollieren Sie alle Kabel auf äußere Beschädigungen.
- ⊗ Achten Sie auf offensichtliche Beschädigungen am Gasmultiblock.
- ⊗ Prüfen Sie die Dichtheit des Gasmultiblocks mithilfe von Lecksuchspray oder Gasmessgeräten.

### 8.7.2 Kontrolle Gassieb / Gasfilter

#### Kontrolle Gassieb an Multiblock MB 407 / 410 / 412

Das Gassieb ist zwischen Gasmultiblock und Eingangsflansch eingesetzt.

Zum Tausch oder Kontrolle des Siebs, muss der Gasmultiblock vom Flansch gelöst werden.

Gehen Sie dazu wie folgt vor:

- ⊗ Schließen Sie den Gaskugelhahn.
- ⊗ Entfernen Sie die beiden Schrauben am Eingangsflansch des Gasmultiblocks.
- ⊗ Wenn notwendig, entfernen Sie die beiden Schrauben am Ausgangsflansch des Gasmultiblocks.
- ⊗ Ziehen Sie den Gasmultiblock zwischen den Flanschen heraus.
- ⊗ Kontrollieren Sie das Sieb im Eingang des Gasmultiblocks.
- ⊗ Wenn notwendig, reinigen Sie das Sieb mit Druckluft.
- ⊗ Gehen Sie zum Einbau des Gasmultiblocks in umgekehrter Reihenfolge vor.
- ⊗ Achten Sie beim Wiedereinbau auf die Unversehrtheit der O-Ring-Dichtungen.
- ⊗ Prüfen Sie die Dichtheit des Gasmultiblocks mithilfe von Lecksuchspray oder Gasmessgeräten.

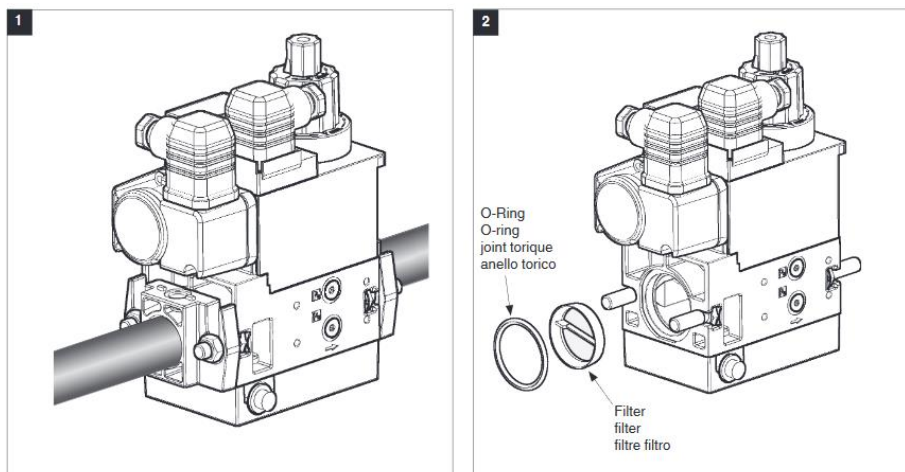


Abbildung 27: Position Gassieb im Multiblock MB 407 / 410 / 412



### Kontrolle Gasfilter an Multiblock MB 415 / 420

Der Gasfilter ist auf der Unterseite des Gasmultiblocks eingeschoben. Er kann über eine Montageöffnung kontrolliert bzw. getauscht werden.

Gehen Sie dazu wie folgt vor:

- ⊗ Schließen Sie den Gaskugelhahn.
- ⊗ Entfernen Sie die 6 Schrauben der Montageöffnung.
- ⊗ Ziehen Sie den Filter aus dem Gasmultiblock nach unten heraus.
- ⊗ Kontrollieren Sie den Filter.
- ⊗ Wenn notwendig, reinigen Sie den Filter oder tauschen Sie ihn aus.
- ⊗ Gehen Sie zum Einbau des Gasfilters in umgekehrter Reihenfolge vor.
- ⊗ Achten Sie beim Wiedereinbau auf die Unversehrtheit der Dichtung.
- ⊗ Prüfen Sie die Dichtheit des Gasmultiblocks mithilfe von Lecksuchspray oder Gasmessgeräten.



Abbildung 28: Position Gasfilter Gasmultiblock MB 415 / 420

### 8.7.3 Gasmultiblock austauschen

- ⊗ Schließen Sie den Gaskugelhahn.
- ⊗ Entfernen Sie alle Steckverbindungen zum Gasmultiblock sowie dessen Anbauteilen.
- ⊗ Entfernen Sie, wenn notwendig die Anbauteile des Gasmultiblocks wie in den jeweiligen Kapiteln beschrieben.
- ⊗ Entfernen Sie die Schrauben, welche den Gasmultiblock mit den Flanschen verbindet.
- ⊗ Entfernen Sie den Gasmultiblock anschließend aus der Rohrleitung.
- ⊗ Gehen Sie in umgekehrter Reihenfolge für den Wiedereinbau des Gasmultiblocks vor.
- ⊗ Wenn notwendig, empfehlen wir, zuvor die Anbauteile anzubringen.
- ⊗ Prüfen Sie die Dichtheit des Gasmultiblocks mithilfe von Lecksuchspray oder Gasmessgeräten.

### 8.8 Feuerungsautomat austauschen

Der Feuerungsautomat kann mit wenigen Handgriffen ausgetauscht werden. In der Regel ist ein Tausch des Automatensockels nicht notwendig. Achten Sie vor dem Tausch des Feuerungsautomaten darauf, dass der Typ passend und der Automat entsprechend richtig parametrierung wurde.



**Falsch parametrierte Feuerungsautomaten können zu nicht kalkulierten Zuständen am Brenner führen wodurch ein erhebliches Risiko beim Betrieb entstehen kann.**

Gehen Sie zum Tausch folgendermaßen vor:

- ⊗ Schalten Sie den Feuerungsautomaten/Brenner spannungslos.
- ⊗ Öffnen Sie die beiden Schrauben, welche den Feuerungsautomaten auf dem Sockel befestigen.
- ⊗ Ziehen Sie den Feuerungsautomaten nach vorne ab.
- ⊗ Gehen Sie zum Wiedereinbau in umgekehrter Reihenfolge vor.

## 9 Störungen

Sämtliche Störungen werden vom Feuerungsautomaten erkannt und als Fehlermeldung wiedergegeben.

Nachfolgende Liste soll Sie bei der Behebung von Störungen unterstützen.



**Zusätzliche Informationen können Sie den Herstellerunterlagen des Feuerungsautomaten entnehmen sowie beim Brennerhersteller erfragen.**

Problem	Anzeige am Display MPA41xx	mögliche Ursache der Störung	Behebung der möglichen Ursachen
Feuerungsautomat / Brenner ohne Funktion	keine	<ul style="list-style-type: none"> <li>⊕ Spannungsversorgung unterbrochen</li> <li>⊕ externe Sicherung ausgelöst</li> <li>⊕ Sicherung Feuerungsautomat ausgelöst</li> <li>⊕ Feuerungsautomat defekt</li> </ul>	<ul style="list-style-type: none"> <li>⊕ Spannungsversorgung überprüfen ggf. wiederherstellen</li> <li>⊕ Sicherungen prüfen</li> <li>⊕ Feuerungsautomaten tauschen</li> </ul>
Brenner startet nicht	0	<ul style="list-style-type: none"> <li>⊕ Wärmeanforderung fehlt</li> <li>⊕ Brenner nicht in Kleinlast</li> <li>⊕ Nocke 3 im Stellantrieb defekt</li> </ul>	<ul style="list-style-type: none"> <li>⊕ überprüfen Sie die Spannung der Wärmeanforderung (Klemme 2)</li> <li>⊕prüfen Sie den Stellantrieb ggf. in Kleinlast fahren.</li> <li>⊕Nocke 3 im Stellantrieb prüfen ggf. mit Nocke 4 tauschen</li> </ul>
Störung Sicherheitskette	0xA2	<ul style="list-style-type: none"> <li>⊕ die Sicherheitskette des Feuerungsautomaten ist unterbrochen</li> <li>⊕ Gas-Max-DW ausgelöst/defekt</li> <li>⊕ Gas-Min-DW ausgelöst/defekt</li> </ul>	<ul style="list-style-type: none"> <li>⊕überprüfen Sie den Gasdruck</li> <li>⊕ Gas-Max-DW austauschen</li> <li>⊕ Gas-Min-DW austauschen</li> <li>⊕ Gaskugelhahn öffnen</li> </ul>
Flammenabriss während Sicherheitszeit	0xA7	<ul style="list-style-type: none"> <li>⊕ keine Flammenbildung nach Zündung</li> <li>⊕ falsches Gas-Luft-Gemisch</li> <li>⊕ kein Zündfunke</li> <li>⊕ defekter UV-Sensor</li> <li>⊕ UV-Sensor verschmutzt</li> <li>⊕ Zündstellung zu gering</li> <li>⊕ Gasmultiblock öffnet nicht</li> </ul>	<ul style="list-style-type: none"> <li>⊕ Zündfunke kontrollieren</li> <li>⊕ Abstand Zündelektrode kontrollieren</li> <li>⊕ defekten Zündtransformator austauschen</li> <li>⊕ Zündstellung höher wählen</li> <li>⊕ UV-Sensor reinigen</li> <li>⊕ defekten UV-Sensor erneuern</li> <li>⊕ Gas-Luft-Gemisch anpassen</li> <li>⊕ Gasmultiblock erneuern</li> </ul>
Flammenabriss während Betrieb	0xA8	<ul style="list-style-type: none"> <li>⊕ Gasdruck nach Multiblock zu gering</li> <li>⊕ UV-Sensor defekt</li> <li>⊕ UV-Sensor verschmutzt</li> </ul>	<ul style="list-style-type: none"> <li>⊕ Gasdruck nach Multiblock anpassen</li> <li>⊕ defekten UV-Sensor erneuern</li> </ul>

		<ul style="list-style-type: none"> <li>⊕ Gegendruck im Brennraum ist zu hoch</li> </ul>	<ul style="list-style-type: none"> <li>⊕ UV-Sensor reinigen</li> <li>⊕ Gegendruck im Brennraum reduzieren ggf. Rücksprache mit Brennerhersteller</li> </ul>
Ruhestandskontrolle LDW	0xAA	<ul style="list-style-type: none"> <li>⊕ Luftdruckwächter defekt</li> <li>⊕ 2/3 Wege Ventil defekt</li> </ul>	<ul style="list-style-type: none"> <li>⊕ Luftdruckwächter erneuern</li> <li>⊕ 2/3 Wege Ventil erneuern</li> </ul>
Kein Luftdruck	0xAb	<ul style="list-style-type: none"> <li>⊕ kein Luftdruck</li> <li>⊕ Gegendruck im Brennraum ist zu hoch</li> </ul>	<ul style="list-style-type: none"> <li>⊕ Gebläse einschalten</li> <li>⊕ Gebläse tauschen</li> <li>⊕ Gebläse reinigen</li> <li>⊕ Brennraumdruck kontrollieren</li> </ul>
Fremdlicht	0xA6	<ul style="list-style-type: none"> <li>⊕ UV-Sensor erkennt Flamme außerhalb Betriebszeiten des Brenners</li> <li>⊕ UV-Sensor defekt</li> </ul>	<ul style="list-style-type: none"> <li>⊕ UV-Sensor erneuern</li> <li>⊕ auf Fremdlicht kontrollieren, ggf. Gegenmaßnahmen ergreifen</li> </ul>
Gasdruck zu hoch Gasdruck zu gering	0x13	<ul style="list-style-type: none"> <li>⊕ die Sicherheitskette des Feuerungsautomaten ist unterbrochen</li> <li>⊕ Gas-Max-DW ausgelöst/defekt</li> <li>⊕ Gas-Min-DW ausgelöst/defekt</li> </ul>	<ul style="list-style-type: none"> <li>⊕ überprüfen Sie den Gasdruck</li> <li>⊕ Gas-Max-DW austauschen</li> <li>⊕ Gas-Min-DW austauschen</li> <li>⊕ Gaskugelhahn öffnen</li> </ul>
Temperatur steigt nicht / Temperatur ist zu hoch	3	<ul style="list-style-type: none"> <li>⊕ Regelsignal unterbrochen</li> <li>⊕ Stellantrieb defekt</li> </ul>	<ul style="list-style-type: none"> <li>⊕ überprüfen Sie die Ansteuerung des Stellantriebs</li> <li>⊕ Stellantrieb mit Handfahrt auf Funktion prüfen</li> </ul>
Fehler Shuttertest	0x61	<ul style="list-style-type: none"> <li>⊕ Shutter defekt</li> <li>⊕ Erweiterungsmodul defekt</li> <li>⊕ falsche Programmierung</li> </ul>	<ul style="list-style-type: none"> <li>⊕ Shutter erneuern</li> <li>⊕ Erweiterungsmodul erneuern</li> <li>⊕ Programmierung MPA prüfen</li> </ul>

## 10 Stilllegung

### Bei Betriebsunterbrechung

- ⊗ Brenner ausschalten
- ⊗ Brennstoff-Absperreinrichtungen schließen

## 11 Gewährleistung und Haftung

Gewährleistungs- und Haftungsansprüche bei Personen- und Sachschäden sind ausgeschlossen, wenn sie auf eine oder mehrere der folgenden Ursachen zurückzuführen sind:

- ⊕ nicht bestimmungsgemäße Verwendung
- ⊕ nicht beachten der Anleitung
- ⊕ Betrieb mit nicht funktionsfähigen Sicherheits- oder Schutzeinrichtungen
- ⊕ Weiterbenutzung trotz Auftreten von einem Mangel
- ⊕ unsachgemäßes Montieren, Inbetriebnehmen, Bedienen und Warten
- ⊕ unsachgemäß durchgeführte Reparaturen
- ⊕ keine Verwendung von SCHARR-TEC-Originalteilen
- ⊕ höhere Gewalt
- ⊕ eigenmächtige Veränderungen am Gerät
- ⊕ Einbau von Zusatzkomponenten, die nicht gemeinsam mit dem Gerät geprüft wurden, ohne Zustimmung des Herstellers
- ⊕ Einbau von Brenneinsätzen, die die Ausbildung der Flamme verhindern
- ⊕ nicht geeignete Brennstoffe
- ⊕ Mängel in den Versorgungsleitungen
- ⊕ zu hohe Anschlussdrücke in der Versorgungsleitung

## 12 Ersatzteile / Verschleißteile

Gerne unterstützen wir Sie bei der Suche nach den passenden Verschleiß-, Ersatzteilen. Halten Sie hierzu bitte die entsprechende Brenner Ident-Nummer bereit. Für Unterstützung wenden Sie sich an +49 711 – 78 68-463.

Folgende Liste zählt die gängigsten Ersatzteile inkl. SCHARR TEC-Bestellnummer auf:

### 12.1 Verschleißteile ARGOS

Bezeichnung	Technische Information	SCHARR TEC-Bestellnummer
Zünderlektrode	Elektrode ARGOS	tt20002
Zündkabel	PVC	tt20006
Zündkerzenstecker	gerade	tt20086

### 12.2 Ersatzteile für ARGOS

Entnehmen Sie den Typ des notwendigen Bauteils dem darauf angebrachten Typenschild. Im Zweifel Brennerhersteller kontaktieren.

#### 12.2.1 Kugelhähne

Bezeichnung	Technische Information	SCHARR TEC-Bestellnummer
Kugelhahn 1/2"	Gaskugelhahn 1/2"	tt20126
Kugelhahn 3/4"	Gaskugelhahn 3/4"	tt20125
Kugelhahn 1"	Gaskugelhahn 1"	tt20044
Kugelhahn 1 1/4"	Gaskugelhahn 1 1/4"	tt20124
Kugelhahn 1 1/2"	Gaskugelhahn 1 1/2"	tt20123
Kugelhahn 2"	Gaskugelhahn 2"	tt20122

### 12.2.2 Gasmultiblöcke

Bezeichnung	Technische Information	SCHARR TEC-Bestellnummer
Gasmultiblock MB 407	MB-DLE 407 B01 S20	tt20038
Gasmultiblock MB 410	MB-DLE 410 B01 S20	tt20039
Gasmultiblock MB 412	MB-DLE 412 B01 S20	tt20040
Gasmultiblock MB 415	MB-DLE 415 B01 S20	tt20041
Gasmultiblock MB 420	MB-DLE 420 B01 S20	tt20042
Ersatz Filtereinsatz MB415/420	inkl. Dichtung	tt20036

### 12.2.3 Druckwächter

Bezeichnung	Technische Information	SCHARR TEC-Bestellnummer
Gas-Min-Druckwächter	GW 150 A5	tt20031
Gas-Max-Druckwächter	GW 50 A5	tt20032
Luftdruckwächter	LGW 3 A4	tt20029

### 12.2.4 Stellantriebe

Bezeichnung	Technische Information	SCHARR TEC-Bestellnummer
Stellantrieb TEC 3 linksdrehend	3-Pkt-Schritt, Drehrichtung: links	tt25068
Stellantrieb TEC 3P linksdrehend	3-Pkt-Schritt, Drehrichtung: links, 1000Ohm Potentiometer	tt25310
Stellantrieb TEC10 linksdrehend	0-10V Signal, Drehrichtung links	tt25070
Stellantrieb TEC20 linksdrehend	4-20mA Signal, Drehrichtung links	tt25069

## 12.2.5 Verbrennungsluftgebläse

Bezeichnung	Technische Information	SCHARR TEC-Bestellnummer
DNG 3-6	90 W, 0,3A, 400V	tt25333
DNG 4-14	180W, 0,6A, 400V	tt25185
DNG 6-22,5	370W, 1,2A, 400V	tt20063
DNG 6-25	550W, 1,4A, 400V	tt20062
DNG 6-28	370W, 0,95A, 400V	tt20066
DNG 6-40	750W, 1,9A, 400V	tt20135
DNG 7-60	1500W, 3,4A, 400V	tt20061
DNG 8-80	2200W, 4,6A, 400V	tt20065
DMV 250	120W, 0,41A, 400V	tt25094
DMV 280	250W, 0,8A, 400V	tt25075
DMV 300	550W, 1,33A, 400V	tt20206
DMV 330	750W, 1,73A, 400V	tt20208
DMV 350	1100W, 2,8A, 400V	tt25190
DMV 370/1	1500W, 3,5A, 400V	tt25244
DMV 370/2	2200W, 4,8A, 400V	tt25203



### 12.2.6 Feuerungsautomaten / UV-Sensoren / Shutter

Bezeichnung	Technische Information	SCHARR TEC-Bestellnummer
MPA4112	MPA 4112 intermittierend	tt25265
MPA 4112 inkl. EM2/4	MPA 4112 Dauerbetrieb	tt25314
IFD 258	IFD 258 intermittierend	tt20010
UV41 Sensor	UV41 Sensor ohne Adapter	tt25263
UVS 10D0G1 (Gegendruck)	inkl. Gegendruck Adapter 1/2"	tt20130
UVS 10D4G1 (Unterdruck)	inkl. Unterdruck Adapter	tt20093
UV-Shutter	UV4x-EM1/1 Shutter	tt25313
UV4x-EM 1/3	Adapter UV41 für Unterdruck	tt25266
UV4x-EM 1/7	Adapter UV41 für Gegendruck	tt25267

### 12.2.7 Ventilprüfsystem / Zündtransformator / 3/2- Wege Ventil

Bezeichnung	Technische Information	SCHARR TEC-Bestellnummer
Ventilprüfsystem	VPS 504 S02	tt25024
Zündtransformator	G823 PC mit Kabel	tt20020
3/2-Wege Ventil	direktgest. Magnetventil	tt25072

## 12.2.8 Bauteile ARGOS Brenner

Bezeichnung	Technische Information	SCHARR TEC-Bestellnummer
Regelventil VKP 40.15	Anschluss: ½"	tt25080
Regelventil VKP 40.20	Anschluss: ¾"	tt25081
Regelventil VKP 40.25	Anschluss: 1"	tt25082
Regelventil VKP 40.32	Anschluss: 1 ¼"	tt25083
Regelventil VKP 40.40	Anschluss: 1 ½"	tt25084
Regelventil VKP 40.50	Anschluss: 2"	tt25085
Mischplatten_300mm	Mischplattenset für ARGOS Baulänge 300mm	tt20083
Mischplatten_450mm	Mischplattenset für ARGOS Baulänge 450mm	tt20082
Mischplatten_600mm	Mischplattenset für ARGOS Baulänge 600mm	tt20081
Mischplatten_750mm	Mischplattenset für ARGOS Baulänge 750mm	tt25152
Mischplatten_900mm	Mischplattenset für ARGOS Baulänge 900mm	tt25153

## 12.2.9 Diverse Bauteile

Bezeichnung	Technische Information	SCHARR TEC-Bestellnummer
Manometer 0/25 mbar	KP 80, ½" Anschluss	tt25159
Manometer 0/40 mbar	KP 80, ½" Anschluss	tt25160
Manometer 0/60 mbar	KP 80, ½" Anschluss	tt20015
Manometer 0/100 mbar	KP 80, ½" Anschluss	tt20013
Signallampe Klemmkasten		tt20107
Schauglas für ARGOS	Schauglas 1"	tt25178
Staurohr mit Anschluss	Staurohr für Differenzdruck- messung Verbrennungsluft	tt25320

# 13 Anhänge

## 13.1 Checkliste Prüfbericht ARGOS Brenner

### Prüfungen und Wartungsarbeiten an Argos Gasbrenner

Typ: \_\_\_\_\_ Nennleistung: \_\_\_\_\_ KW  
 Baunummer: \_\_\_\_\_ Baujahr: \_\_\_\_\_  
 Gasdruck vor Multiblock \_\_\_\_\_ mbar

	in Ordnung	Mängel
<input type="checkbox"/> Gängigkeit der Absperrarmaturen geprüft	<input type="checkbox"/>	<input type="checkbox"/>
<input type="checkbox"/> Auf mechanische Beschädigungen am Brenner geprüft	<input type="checkbox"/>	<input type="checkbox"/>
<input type="checkbox"/> Funktionsprüfung der Dichtheitskontrolle geprüft	<input type="checkbox"/>	<input type="checkbox"/>
<input type="checkbox"/> Dichtigkeitskontrolle an Schraubverbindungen durchgeführt	<input type="checkbox"/>	<input type="checkbox"/>
<input type="checkbox"/> Auf Beschädigungen an Kabel / Stecker Verbindungen geprüft	<input type="checkbox"/>	<input type="checkbox"/>
<input type="checkbox"/> Kontrolle und ggfs. Reinigung Verbrennungsluftgebläse	<input type="checkbox"/>	<input type="checkbox"/>
<input type="checkbox"/> Kontrolle und ggfs. Reinigung Verbindungsleitung zum Luftdruckwächter	<input type="checkbox"/>	<input type="checkbox"/>
<input type="checkbox"/> Funktionskontrolle / Zustandskontrolle Zündelektrode	<input type="checkbox"/>	<input type="checkbox"/>
<input type="checkbox"/> Funktionskontrolle Magnetventile	<input type="checkbox"/>	<input type="checkbox"/>
<input type="checkbox"/> Funktionskontrolle Flammenüberwachung UV-Sonde gereinigt	<input type="checkbox"/> <input type="checkbox"/>	<input type="checkbox"/> <input type="checkbox"/>
<input type="checkbox"/> Funktionskontrolle Luftdruckschalter Einstellwert: _____ mbar	<input type="checkbox"/>	<input type="checkbox"/>
<input type="checkbox"/> Funktionskontrolle Gas Maximaldruckwächter Einstellwert: _____ mbar	<input type="checkbox"/>	<input type="checkbox"/>
<input type="checkbox"/> Funktionskontrolle Gas Minimaldruckwächter Einstellwert: _____ mbar	<input type="checkbox"/>	<input type="checkbox"/>
<input type="checkbox"/> Funktionskontrolle Sicherheitstemperaturbegrenzer Einstellwert: _____ °C	<input type="checkbox"/>	<input type="checkbox"/>
<input type="checkbox"/> Funktionskontrolle Stellantrieb / Rückstellung auf Auto Grenzwert min.: _____ °Grenzwert max.: _____ °	<input type="checkbox"/>	<input type="checkbox"/>
<input type="checkbox"/> Gasfließdruck hinter Multiblock / Druckregler Min Leistung: _____ mbar Max Leistung: _____ mbar	<input type="checkbox"/>	<input type="checkbox"/>
<input type="checkbox"/> Sonstiges:		

Noch Fragen?  
Wir helfen Ihnen gern.

**0800 - 724 27 78**

(gebührenfrei)

SCHARR TEC GmbH & Co. KG  
Sielminger Str. 35  
70771 Leinfelden-Echterdingen  
Telefon +49 711 - 78 68-463

[brennertechnik@scharr-tec.de](mailto:brennertechnik@scharr-tec.de)  
[www.scharr-tec.de](http://www.scharr-tec.de)